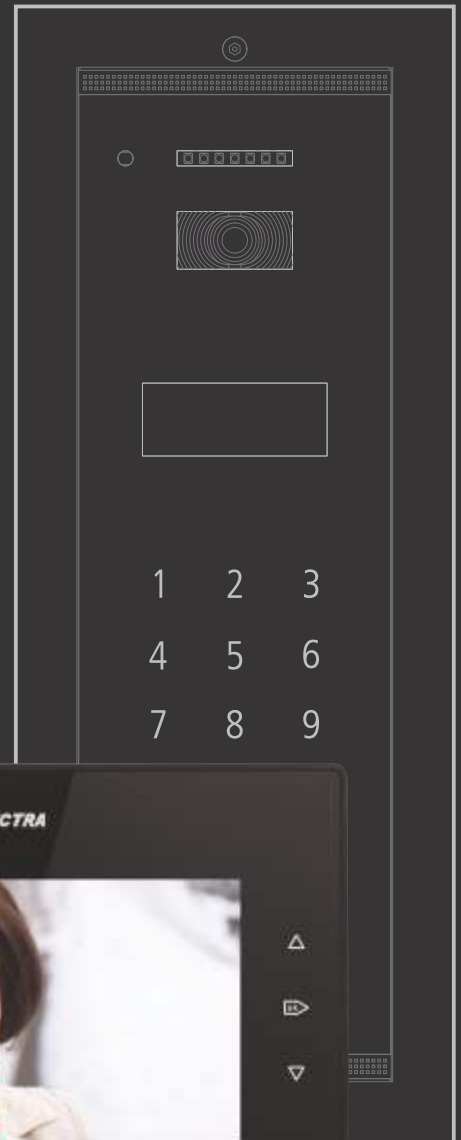


ELECTRA

BUILDING COMMUNICATIONS GmbH

TL Touch Line



VIDEO-TÜRSPRECHANLAGEN

KATALOG 2019

VIDEO-TÜRSPRECHANLAGEN

KATALOG

● 4-Draht System	5
Video- & Audio-Inneneinheiten	5
Video-Außeneinheiten	10
Zubehör	17
Villa KITS	23
Beispieldiagramme	26
● Wohngebäude RJ45-System	31
Video- & Audio-Inneneinheiten	32
Video-Außeneinheiten	33
Zubehör	34
Beispieldiagramme	40



ELECTRA



smart+



Ein origineller "Touch"

Das Zitat "Komplex, aber nicht kompliziert" drückt auf die relevanteste Weise die Philosophie aus, die der Produktinnovations- und dem Designprozess von **ELECTRA** zugrunde liegt.

Die **Touch Line**-Palette der Video-Türsprechanlage wurde in genau denselben Linien entwickelt, so dass eine umfassende Produktfamilie entsteht, die ein **intuitives Design** mit einer **Vielzahl von Funktionen** und **Installationslösungen** für Häuser, Wohnhäuser und Wohnzentren harmonisch kombiniert.



Family 3

Family 2

Family 1



ELECTRA

GLAS & TOUCH design

Gehärtetes Glas ist das wesentliche Material, das für die Herstellung der Video-Türsprechanlage der **Touch Line**-Linie verwendet wird und eine natürliche und zeitlose Eleganz hervorbringt. Neben der minimalistischen Ästhetik sorgt das chemisch vorgespannte Glas für weitere grundlegende Eigenschaften der Produkte: Kratz- und Schockfestigkeit, Dichtigkeit, dauerhafte Polierbarkeit und einfache Wartung.





Durch die Verwendung von hinterleuchteten TOUCH-Tasten entsprechen die **Touch Line**-Außeneinheiten und -Inneneinheiten den aktuellen Tendenzen in Design und Technologie hinsichtlich der Benutzerfreundlichkeit durch eine allgemein anerkannte Bildsprache mit intuitiven grafischen Markierungen. Gleichzeitig werden die Produkte durch ein solides und unverzichtbares Aussehen leicht in die zeitgenössische Architektur integriert und entwickeln eine authentische "Ästhetik des Unsichtbaren", die in jeder Einrichtung eine ausgezeichnete Präsenz darstellt, ohne aufdringlich zu sein.

Die **Touch Line** - Produkte entsprechen

den internationalen Standards und sind aus umweltfreundlichen Materialien hergestellt. Sie erfüllen die Prinzipien eines demokratischen Designs und verbinden einen barrierefreien Preis mit einem Premium-Erscheinungsbild. Die Außeneinheiten sind mit einem elektrostatisch lackierten Aluminiumgehäuse und einer 4 mm starken chemisch vorgespannten Glasfrontfläche versehen, die auf der Innenseite von der Leiterplatte mit der gleichen Größe verdoppelt wird. Der Diebstahlschutz befindet sich in der Nähe der Befestigungsschraube und der Alarm löst sofort aus, wenn die Schraube gelöst wird. In gleicher Weise verfügen die Inneneinheiten über ein ABS-Gehäuse und eine chemisch vorgespannte Glasfrontfläche von 3 mm, die auf der Innenseite von der gleichen Leiterplatte verdoppelt werden. Durch die perfekt geschichtete Verbindung der konstruktiven Elemente haben wir eine Linie robuster Produkte geschaffen, die vor äußeren Umwelteinflüssen geschützt sind und einfach zu installieren sind.



Funktionssymbole

	Ruf beantworten + Überwachung		Fotos aufnehmen
	Zutritt gewähren		Interkommunikation
	Gesprächslautstärke + Lautlos		Menü / Ok
	AUX Zusatzfunktion		Navigation

Die Menschen sind unterschiedlich, deshalb haben sie unterschiedliche Erwartungen hinsichtlich Schutz und Komfort. Einige benötigen ein Standardtelefon mit klassischen Funktionen, während andere nach fortgeschrittenen Lösungen suchen, die weitere Sicherheit und Benutzerfreundlichkeit bieten.

Diesen Aspekt haben wir bei der Gestaltung der **Touch Line**-Linie berücksichtigt, die auf zwei Funktionsebenen entstehen. Die **smart+** Einheiten beinhalten Basisfunktionen - anrufen, sprechen, überwachen und Zutritte erteilen, die mit verschiedenen Einstellungs- und Einstellmöglichkeiten neu interpretiert werden. Die **extra** Einheiten bieten mehr Sicherheit durch Hinzufügen der Bildaufnahmefunktion mit Fotospeicher.

smart+


- Freisprechen, antworten und sprechen
- Videobild während der gesamten Dauer des Anrufs, des Gesprächs, der Überwachung und des Zugriffs.
- Video-Überwachung Vollduplex-Gespräch
- Zutrittsgewährung während des Anrufs, des Sprechens und der Überwachung
- Einfacher Zugang mit RFID-Tag / Karte
- Zusätzliche Automationen über AUX-Taste: Einfahrtstor, Garagentor oder Beleuchtungssystem
- Anruf- und Gesprächslautstärke: 7 Stufen und Stummschaltung
- Klingeltondauer: 1/2/3 Anrufe oder 1 Minute lang.
- Videobildanpassung: Helligkeit und Chrominanz
- Dauer der Türöffnung: 1 - 10 Sek.
- Speicherung / Löschung von Zugangs-Tags



extra

Die smart + Funktionen, plus:

- ⊕ Automatische Bildaufnahme bei jedem Anruf, optional bei Gespräch und Überwachung
- ⊕ 100 Bilder Speicher
- ⊕ Bildmenü visualisieren/ löschen
- ⊕ Interkommunikation mit Inneneinheiten die untereinander angeschlossen sind



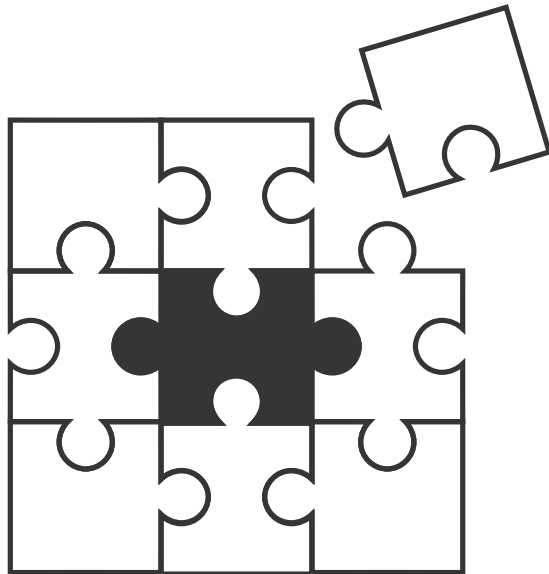
Welcome!
Dial number or
find name with 

1 2 3
4 5 6
7 8 9
 0 



ELECTRA

Modularität & Interkonnektivität



Die **Touch Line**-Produkte sind so konzipiert, dass sie von den Grundprinzipien des Smart Home abweichen: Sicherheit, Komfort und Interkonnektivität.

Alle Elemente des **Touch Line**-Video-Türsprechanlage sind kompatibel mit einer Vielzahl von Zusatzgeräten: verschiedene Schlossarten, externe Videokameras, Videorekorder, Automatisierung des Einfahrtstor, Türklingel, zusätzliches Rufsignalisierungsgerät, zusätzliche Außeneinheiten und Inneneinheiten.

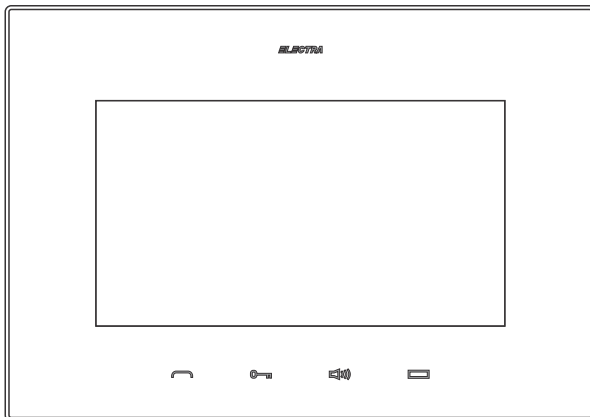
- Verschiedene Arten von Türöffnern: Gleichstrom Türöffner, Wechselstrom Türöffner oder Ruhestrom Türöffner.
- Türöffnungstaste
- Ein Hilfsbefehl, der direkt von der Stromversorgungseinheit angeschlossen: Einfahrtstor, Garagentor, Außenbeleuchtung.
- Eine externe Videokamera, die direkt von der Stromversorgungseinheit angeschlossen und mit Strom versorgt wird
- Bis zu 4 externe Videokameras mit einer Video-Selektorbox
- Ein Videorekorder (DVR) zur Aufnahme von Bildern, die in der Stromversorgungseinheit angeschlossen wird
- Türklingel, verbunden mit der Inneneinheit
- Akustisches (GONG) oder optisches Rufsignalisierungsgerät, das an der Inneneinheit angeschlossen ist
- Bis zu 3 zusätzliche Video- und Audio-Einheiten in jedem Haus
- Bis zu 3 zusätzliche Außeneinheiten für mehrere Eingänge (mit einer Videoselektorbox)
- Eine Batterie, die bei Stromausfall die Stromversorgung der Anlage gewährleistet.



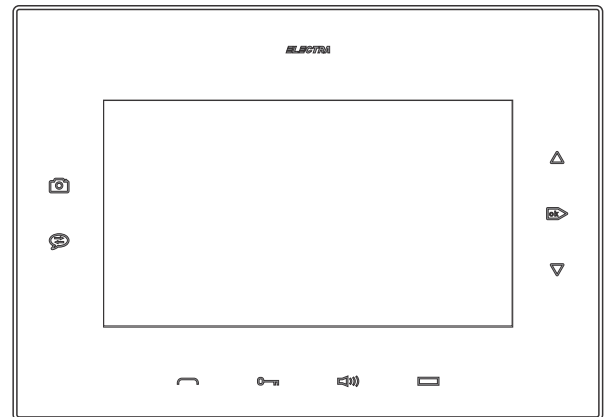
VIDEO & AUDIO INNENEINHEITEN

smart+ / extra

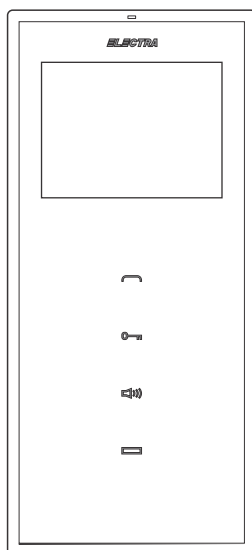
STILVOLL - FREISPRECHEN



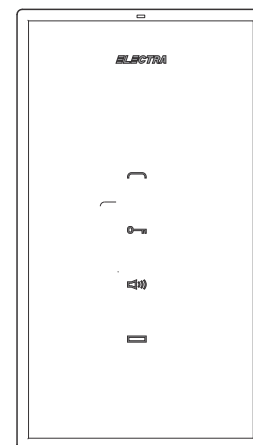
smart+



extra



smart+



smart+

Jeder Mensch hat andere Vorstellungen von Sicherheit und Komfort. Der Eine braucht nur eine Standard Türsprechanlage mit den Basisfunktionen, während sich der Andere eine anspruchsvollere Lösung wünscht.

Wir von **ELECTRA**, haben beide Bedürfnisse verstanden und verfügen über Lösungen für alle individuellen Ansprüche. Daher gibt es die **Touch Line** Inneneinheiten in der **smart+** oder **extra** Ausführung.

Zugleich, aufgrund von dem Einsatz der innovativen **Glass&Touch Technologie**, die Inneneinheiten der **Touch Line** Serie fügen sich mit ihrem frischen, stilgerechten Aussehen perfekt in jeden Wohnraum.

7" VIDEOINNENEINHEIT smart+

STILVOLL • GLAS & TOUCH • FREISPRECHEN

Mikrofon



Ruf beantworten + Überwachung Zutritt gewähren Gesprächslautstärke + lautlos AUX Zusatzfunktion Lautsprecher

Wenn Sie mit den smart+ Einheiten Ihre ersten Touch Line Erfahrungen gemacht haben, können Sie jederzeit auf die 7" Videoinneneinheit aufrüsten und von einem erweiterten Paket von Funktionen profitieren:

- Anrufen & Option die Rufdauer einzustellen: 1/2/3 Mal läuten oder 1 Min.
- Vollduplex-Freisprechen, ohne Handgerät
- Video-Anzeige bei Anruf, Sprechen und Überwachung
- Beleuchtete Tastatur während des Anrufs, des Gesprächs und der Überwachung
- Einstellung der Lautstärke während des Anrufs und Gesprächs, 7 Stufen und lautlos
- Option für 5 Klingeltöne
- Zugang gewähren bei Anruf, Sprechen und Überwachung
- Option für einen Hilfsbefehl: Einfahrtstor, Garagentor, usw.
- 1 Videoinneneinheit oder 3 Audioinneneinheiten können parallel betrieben werden
- Anschlüsse für Türklingeln und Gongs sind inkludiert



Aufputz
Montage

- Produktcodes: Weiß **VTM.7S402.ELW04**
Schwarz **VTM.7S402.ELB04**
- Produkt Abmessungen: : 162 x 227 x 20mm
- 3mm chemisch gehärtetes Glas auf einem Plastikgehäuse
- Aufputz Montage: nur 20 mm Dicke!

- 7" LCD-Display: 800xRGBx480 ▲/▼/◀/▶50/70/70/70
- Elektrische Verbindungen mit Schraubklemmen oder RJ45
- Installationskabel: jedes Kabel mit 4 Adern / min. 0,5mm². Abstand max. 200m (der Kabelabschnitt beeinflusst die Funktionsabstand!)

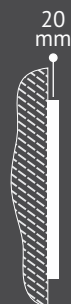
7" VIDEOINNENEINHEIT extra

STILVOLL • GLAS & TOUCH • FREISPRECHEN



Die smart+ Funktionen mit extra Optionen:

- Anrufen & Option die Rufdauer einzustellen: 1/2/3 Mal läuten oder 1 Min.
- Vollduplex-Freisprechen, ohne Handgerät
- Video-Anzeige bei Anruf, Sprechen und Überwachung
- Beleuchtete Tastatur während des Anrufs, des Gesprächs und der Überwachung
- Einstellung der Lautstärke während des Anrufs und Gesprächs, 7 Stufen und lautlos
- Option für 5 Klingeltöne
- Zugang gewähren bei Anruf, Sprechen und Überwachung
- Option für einen Hilfsbefehl: Einfahrtstor, Garagentor, usw.
- 1 Videoinneneinheit oder 3 Audioinneneinheiten können parallel betrieben werden
- Anschlüsse für Türklingeln und Gongs sind inkludiert
- ⊕ **Fotos aufnehmen, automatisch während eines Gesprächs oder selbst ausgelöst während Überwachung oder Anruf**
- ⊕ **Speicher für bis zu 100 Fotos**
- ⊕ **Menü: Fotos Ansehen/Löschen, Uhrzeit & Datum, Farbe & Helligkeit**
- ⊕ **Interkommunikation mit Inneneinheiten die untereinander angeschlossen sind**



Aufputz
Montage

- Produktcodes: Weiß **VTE.7S902.ELW04**
Schwarz **VTE.7S902.ELB04**
- Produkt Abmessungen: : 162 x 227 x 20mm
- 3mm chemisch gehärtetes Glas auf einem Plastikgehäuse
- Aufputz Montage: nur 20 mm Dicke!

- 7" LCD-Display: 800xRGBx480 ◀▶◂◃ 50/70/70/70
- Elektrische Verbindungen mit Schraubklemmen oder RJ45
- Installationskabel: jedes Kabel mit 4 Adern / min. 0,5mm². Abstand max. 200m (der Kabelabschnitt beeinflusst die Funktionsabstand!)

3.5" VIDEOINNENEINHEIT smart+

STILVOLL • GLAS & TOUCH • FREISPRECHEN

Die smart + Funktionen sind:

- Anrufen & Option die Rufdauer einzustellen: 1/2/3 Mal läuten oder 1 Min.
- Vollduplex-Freisprechen, ohne Handgerät
- Video-Anzeige bei Anruf, Sprechen und Überwachung
- Beleuchtete Tastatur während des Anrufs, des Gesprächs und der Überwachung
- Einstellung der Lautstärke während des Anrufs und Gesprächs, 7 Stufen und lautlos
- Option für 5 Klingeltöne
- Zugang gewähren bei Anruf, Sprechen und Überwachung
- Option für einen Hilfsbefehl: Einfahrtstor, Garagentor, usw.
- 1 Videoinneneinheit oder 3 Audioinneneinheiten können parallel betrieben werden
- Anschlüsse für Türklingeln und Gongs sind inkludiert



Mikrofon

Ruf beantworten
+ Überwachung

Zutritt
gewähren

Gesprächslautstärke
+ lautlos

AUX
Zusatzfunktion

Lautsprecher



Aufputz
Montage

- Produktcodes: Weiß **VTM.3S402.ELW04**
Schwarz **VTM.3S402.ELB04**
- Produkt Abmessungen: 212x96x22mm
- 3mm chemisch gehärtetes Glas auf einem Plastikgehäuse
- Aufputz Montage: nur 22 mm Dicke!
- 3.5" LCD-Display: 320xRGBx240 ▲/▼/◀/▶ 40/60/60/60
- Elektrische Verbindungen mit Schraubklemmen oder RJ45
- Installationskabel: jedes Kabel mit 4 Adern / min. 0,5mm². Abstand max. 200m (der Kabelabschnitt beeinflusst die Funktionsabstand!)

AUDIOINNENEINHEIT smart+

STILVOLL • GLAS & TOUCH • FREISPRECHEN

Die smart + Funktionen sind:

- Anrufen & Option die Rufdauer einzustellen: 1/2/3 Mal läuten oder 1 Min.
- Vollduplex-Freisprechen, ohne Handgerät
- Audio-Überwachung, mit bidirektionale Sprechen
- Beleuchtete Tastatur während des Anrufs, des Gesprächs und der Überwachung
- Einstellung der Lautstärke während des Anrufs und Gesprächs, 7 Stufen und lautlos
- Option für 5 Klingeltöne
- Zugang gewähren bei Anruf, Sprechen und Überwachung
- Option für einen Hilfsbefehl: Einfahrtstor, Garagentor, usw.
- Bis zu 3 Audioinneneinheiten können parallel betrieben werden
- Anschlüsse für Türklingeln und Gongs sind inkludiert



Mikrofon

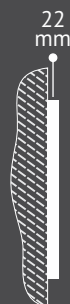
Ruf beantworten
+ Überwachung

Zutritt
gewähren

Gesprächslautstärke
+ lautlos

AUX
Zusatzfunktion

Lautsprecher



Aufputz
Montage

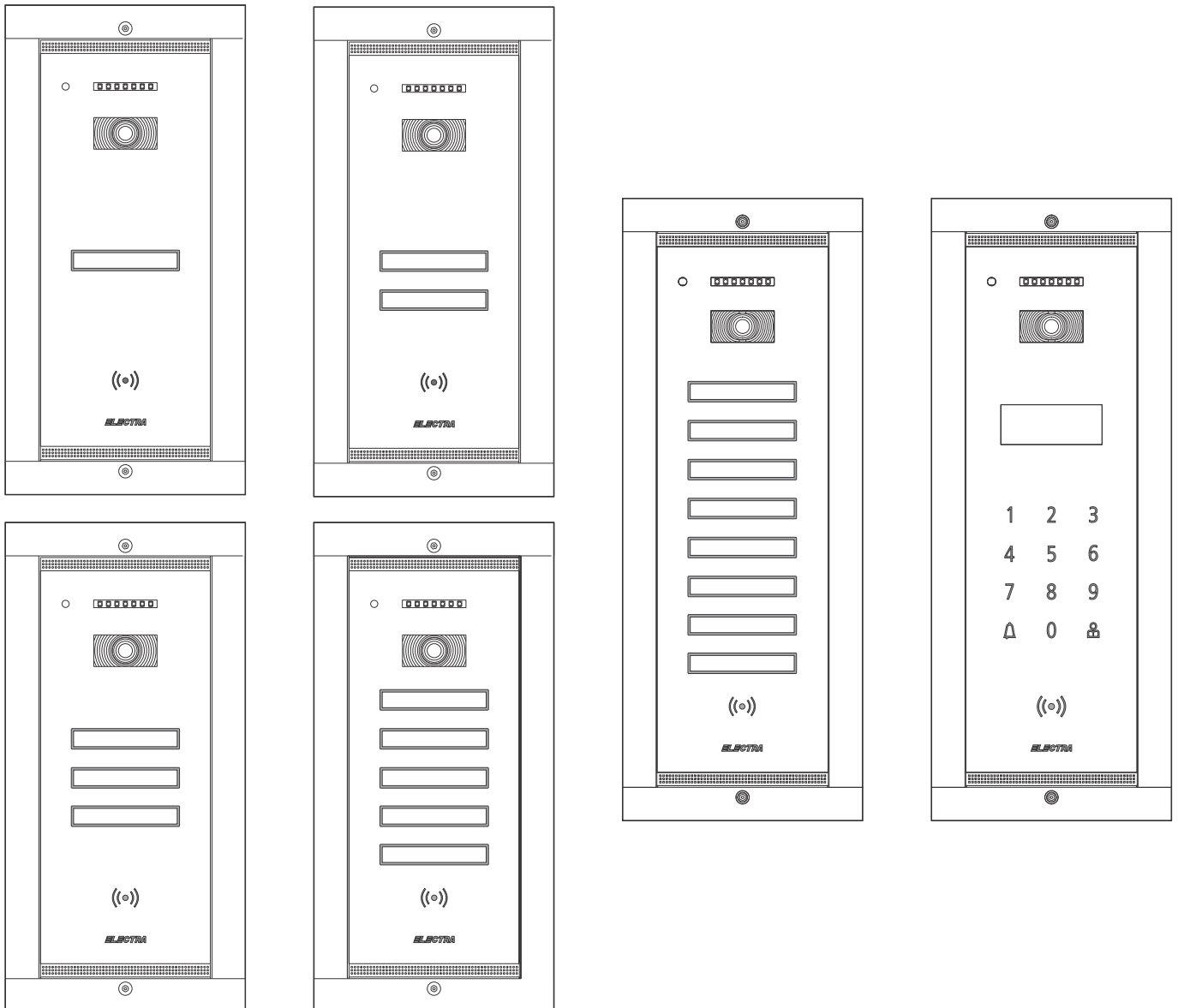
- Produktcodes: Weiß ATM.0S402.ELW04
Schwarz ATM.0S402.ELB04
- Produkt Abmessungen: 170x96x22mm
- 3mm chemisch gehärtetes Glas auf einem Plastikgehäuse
- Aufputz Montage: nur 22 mm Dicke!

- Elektrische Verbindungen mit Schraubklemmen oder RJ45
- Installationskabel: jedes Kabel mit 4 Adern / min. 0,5mm². Abstand max. 200m (der Kabelabschnitt beeinflusst die Funktionsabstand!)



VIDEOAUßENEINHEITEN

VERLÄSSLICHKEIT & VIELSEITIGKEIT



Das minimalistische, schlanke Design der **Touch Line** Außeneinheiten definiert Eleganz neu und lässt sich perfekt in die Architektur von jedem Eingang integrieren. Die **Glas & Touch**-Technologie für die Außeneinheiten bietet minimalistische Eleganz, hohe Vielseitigkeit und Zuverlässigkeit.

Die Kompatibilität mit allen **Touch Line** Inneneinheiten bringt eine unglaubliche Vielseitigkeit und viele Möglichkeiten, Funktionen auf verschiedenen Niveaus zu kombinieren. Damit können wir ein breites Spektrum an Kundenwünschen und -bedürfnissen abdecken.

VIDEOAUßENEINHEITEN 1 Familie

VERLÄSSLICHKEIT & VIELSEITIGKEIT

- Touch Tastatur
- Gehärtetes Glas
- Erweiterte Kompatibilität
- Unterputz/Aufputz Montage
- Ruf, Audio und Video, Nachtsicht
- Der Name wird direkt auf der Berührungstaste angezeigt
- Gesicherte elektrische Türöffnung
- RFID Zugang mit Zugangstags / Zugangskarte
- ⊕ **1 zusätzliche Videokamera, direkt mit der Stromversorgungseinheit verbunden**
- ⊕ **Bis zu 4 zusätzliche Videokameras (mit Video Selektorbox)**
- ⊕ **EIN/AUS Videoaufnahme auf DVR (digitaler Videorekorder)**
- ⊕ **Bis zu 3 zusätzliche parallele Außeneinheiten**

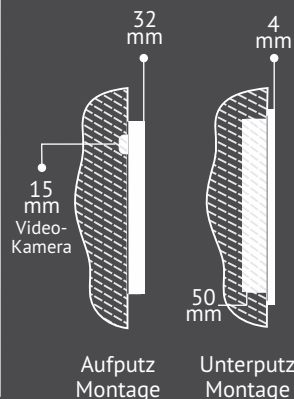
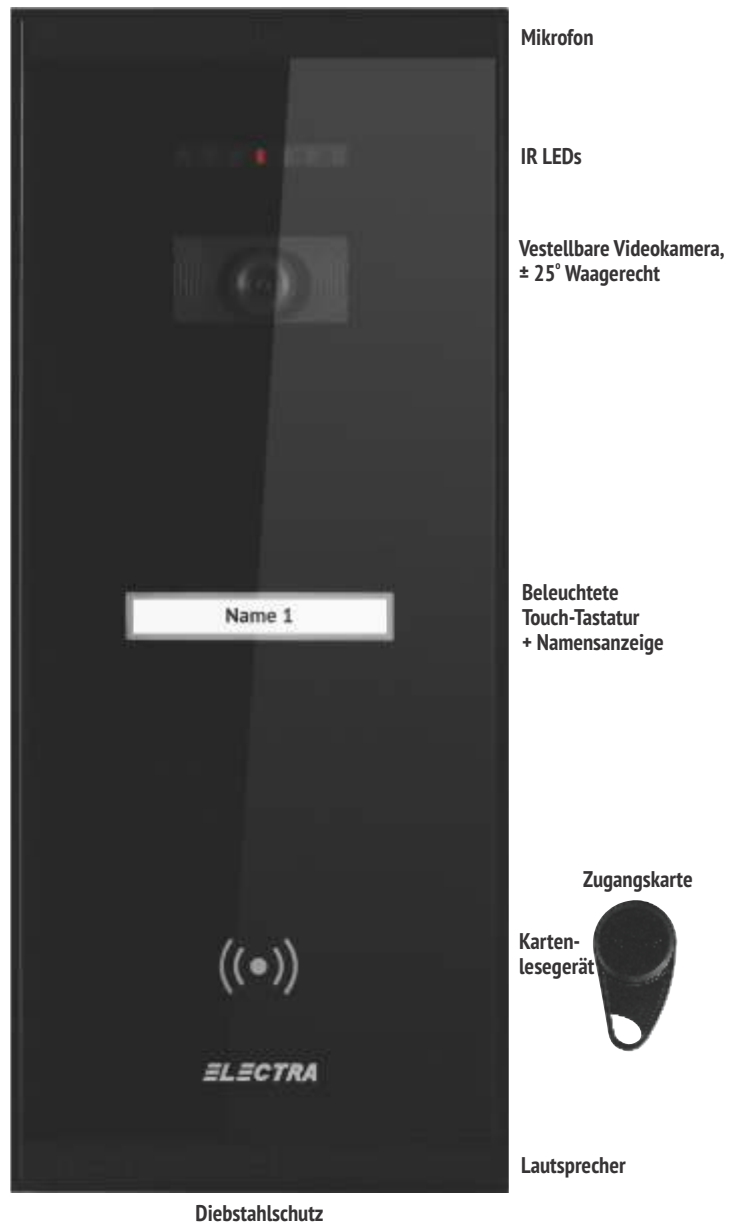
Produktcodes:

Unterputz Weiß **VPM.1FR02.ELW04**
(294 x 144 x 53 mm)

Unterputz Schwarz **VPM.1FR02.ELB04**
(294 x 144 x 53 mm)

Aufputz Weiß **VPM.1SR02.ELW04**
(260 x 110 x 33 mm)

Aufputz Schwarz **VPM.1SR02.ELB04**
(260 x 110 x 33 mm)



- IP44 Aluminiumgehäuse mit chemisch gehärtetem Glas
- Betriebstemperaturbereich: -30 ... +60°C
- Stromversorgung: 12 – 14 Vd.c.

- Videokamera, CMOS, 1/3", 573(H) x 597(V), 800 TVL video 1 Vpp / 75 Ω; PAL
- 6 IR LEDs, 850 nm ; 10 mW, mW/sr/LED
- Vestellbare Videokamera ± 25°, feuchtigkeitsbeständig gegen Kondensation
- EIN / AUS schaltbar Rote LED, signalisiert die Möglichkeit der Videoüberwachung

- Elektrische Verbindungen mit Schraubklemmen
- Installationskabel: jedes Kabel mit 4 Adern / min. 0,5mm². Abstand max. 200m (der Kabelabschnitt beeinflusst die Funktionsabstand!)

VIDEOAUßENEINHEITEN 2 Familien

VERLÄSSLICHKEIT & VIELSEITIGKEIT

- Touch Tastatur
 - Gehärtetes Glas
 - Erweiterte Kompatibilität
 - Unterputz/Aufputz Montage
-
- Ruf, Audio und Video, Nachtsicht
 - Der Name wird direkt auf der Berührungstaste angezeigt
 - Gesicherte elektrische Türöffnung
 - RFID Zugang mit Zugangstags / Zugangskarte
 - ⊕ 1 zusätzliche Videokamera, direkt mit der Stromversorgungseinheit verbunden
 - ⊕ Bis zu 4 zusätzliche Videokameras (mit Video Selektorbox)
 - ⊕ EIN/AUS Videoaufnahme auf DVR (digitaler Videorekorder)
 - ⊕ Bis zu 3 zusätzliche parallele Außeneinheiten

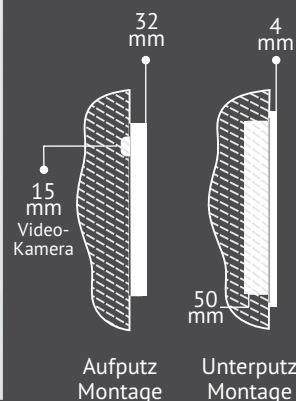
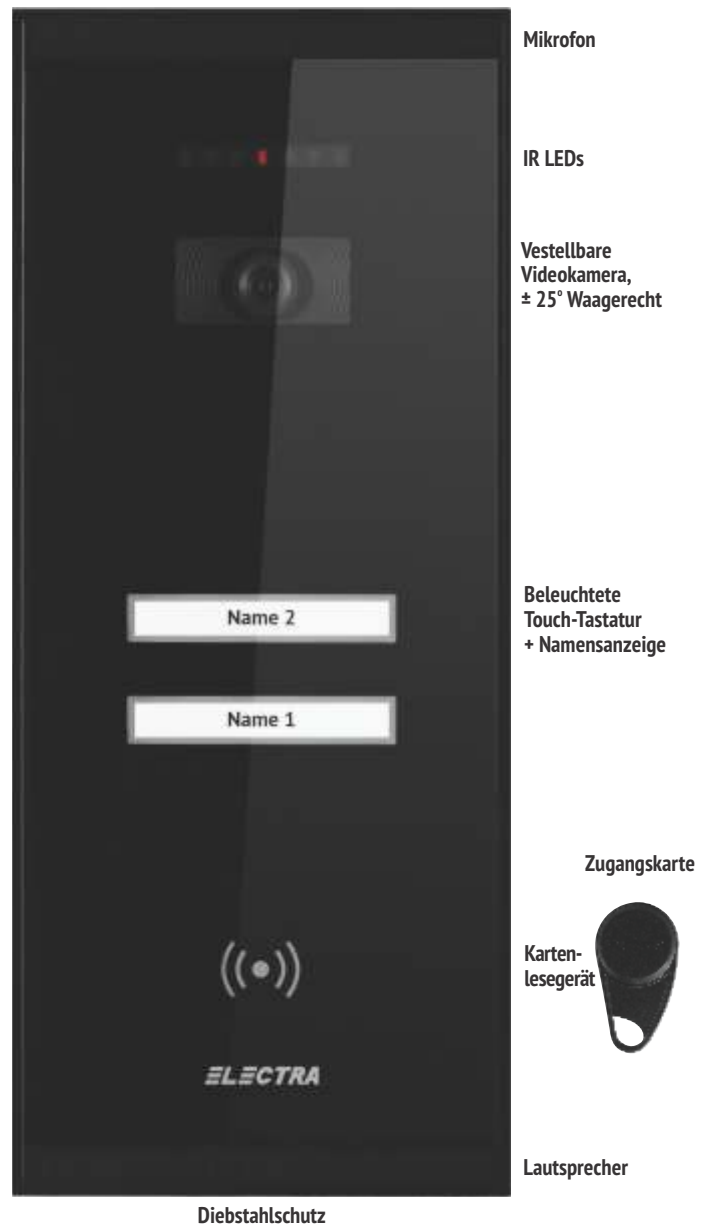
Produktcodes:

Unterputz Weiß **VPM.2FR02.ELW04**
(294 x 144 x 53 mm)

Unterputz Schwarz **VPM.2FR02.ELB04**
(294 x 144 x 53 mm)

Aufputz Weiß **VPM.2SR02.ELW04**
(260 x 110 x 33 mm)

Aufputz Schwarz **VPM.2SR02.ELB04**
(260 x 110 x 33 mm)



- IP44 Aluminiumgehäuse mit chemisch gehärtetem Glas
- Betriebstemperaturbereich: -30 ... +60°C
- Stromversorgung: 12 – 14 Vd.c.

- Videokamera, CMOS, 1/3", 573(H) x 597(V), 800 TVL video 1 Vpp / 75 Ω; PAL
- 6 IR LEDs, 850 nm ; 10 mW, mW/sr/LED
- Vestellbare Videokamera ± 25°, feuchtigkeitsbeständig gegen Kondensation
- EIN / AUS schaltbar Rote LED, signalisiert die Möglichkeit der Videoüberwachung

- Elektrische Verbindungen mit Schraubklemmen
- Installationskabel: jedes Kabel mit 4 Adern / min. 0,5mm². Abstand max. 200m (der Kabelabschnitt beeinflusst die Funktionsabstand!)

VIDEOAUßENEINHEITEN 3 Familien

VERLÄSSLICHKEIT & VIELSEITIGKEIT

- Touch Tastatur
 - Gehärtetes Glas
 - Erweiterte Kompatibilität
 - Unterputz/Aufputz Montage
- Ruf, Audio und Video, Nachtsicht
 - Der Name wird direkt auf der Berührungstaste angezeigt
 - Gesicherte elektrische Türöffnung
 - RFID Zugang mit Zugangstags / Zugangskarte
 - ⊕ **1 zusätzliche Videokamera, direkt mit der Stromversorgungseinheit verbunden**
 - ⊕ **Bis zu 4 zusätzliche Videokameras (mit Video Selektorbox)**
 - ⊕ **EIN/AUS Videoaufnahme auf DVR (digitaler Videorekorder)**
 - ⊕ **Bis zu 3 zusätzliche parallele Außeneinheiten**

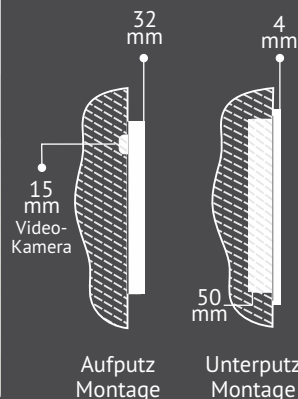
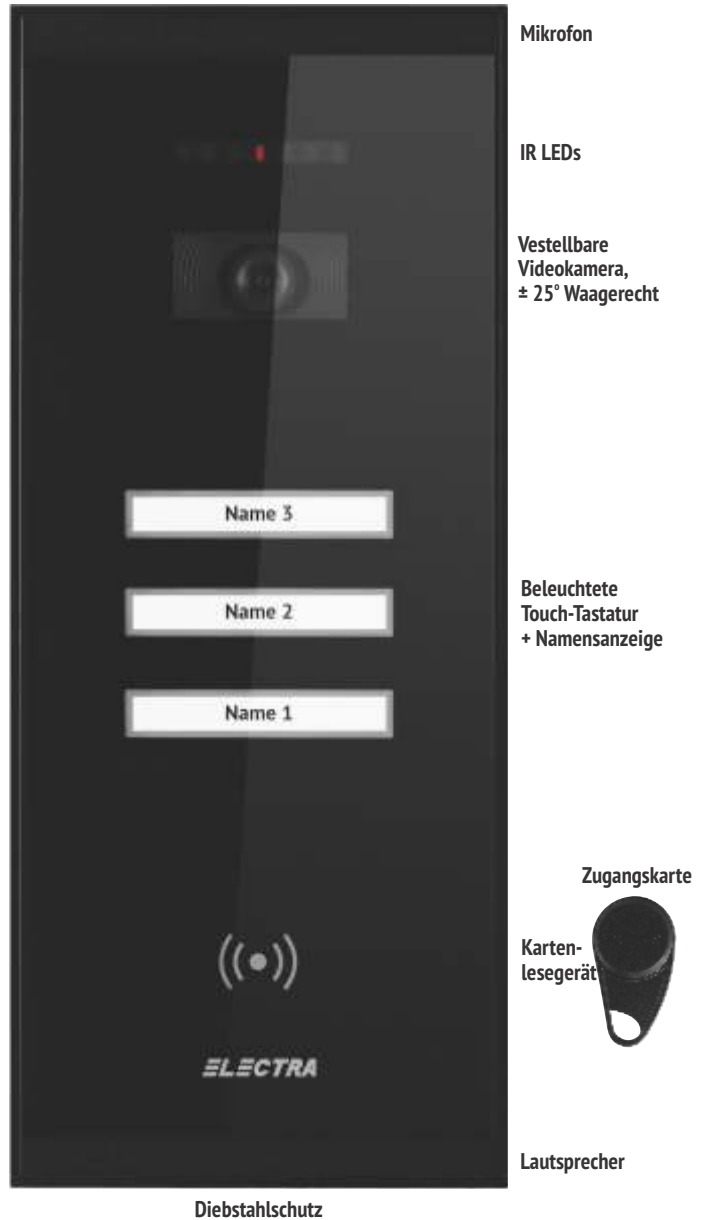
Produktcodes:

Unterputz Weiß **VPM.3FR02.ELW04**
(294 x 144 x 53 mm)

Unterputz Schwarz **VPM.3FR02.ELB04**
(294 x 144 x 53 mm)

Aufputz Weiß **VPM.3SR02.ELW04**
(260 x 110 x 33 mm)

Aufputz Schwarz **VPM.3SR02.ELB04**
(260 x 110 x 33 mm)



- IP44 Aluminiumgehäuse mit chemisch gehärtetem Glas
- Betriebstemperaturbereich: -30 ... +60°C
- Stromversorgung: 12 – 14 Vd.c.

- Videokamera, CMOS, 1/3", 573(H) x 597(V), 800 TVL video 1 Vpp / 75 Ω; PAL
- 6 IR LEDs, 850 nm ; 10 mW, mW/sr/LED
- Vestellbare Videokamera ± 25°, feuchtigkeitsbeständig gegen Kondensation
- EIN / AUS schaltbar Rote LED, signalisiert die Möglichkeit der Videoüberwachung

- Elektrische Verbindungen mit Schraubklemmen
- Installationskabel: jedes Kabel mit 4 Adern / min. 0,5mm². Abstand max. 200m (der Kabelabschnitt beeinflusst die Funktionsabstand!)

VIDEOAUßENEINHEITEN 5 Familien

VERLÄSSLICHKEIT & VIELSEITIGKEIT

- Touch Tastatur
 - Gehärtetes Glas
 - Erweiterte Kompatibilität
 - Unterputz/Aufputz Montage
- Ruf, Audio und Video, Nachtsicht
 - Der Name wird direkt auf der Berührungstaste angezeigt
 - Gesicherte elektrische Türöffnung
 - RFID Zugang mit Zugangstags / Zugangskarte
 - ⊕ 1 zusätzliche Videokamera, direkt mit der Stromversorgungseinheit verbunden
 - ⊕ Bis zu 4 zusätzliche Videokameras (mit Video Selektorbox)
 - ⊕ EIN/AUS Videoaufnahme auf DVR (digitaler Videorekorder)
 - ⊕ Bis zu 3 zusätzliche parallele Außeneinheiten

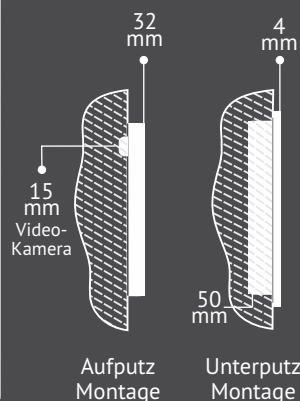
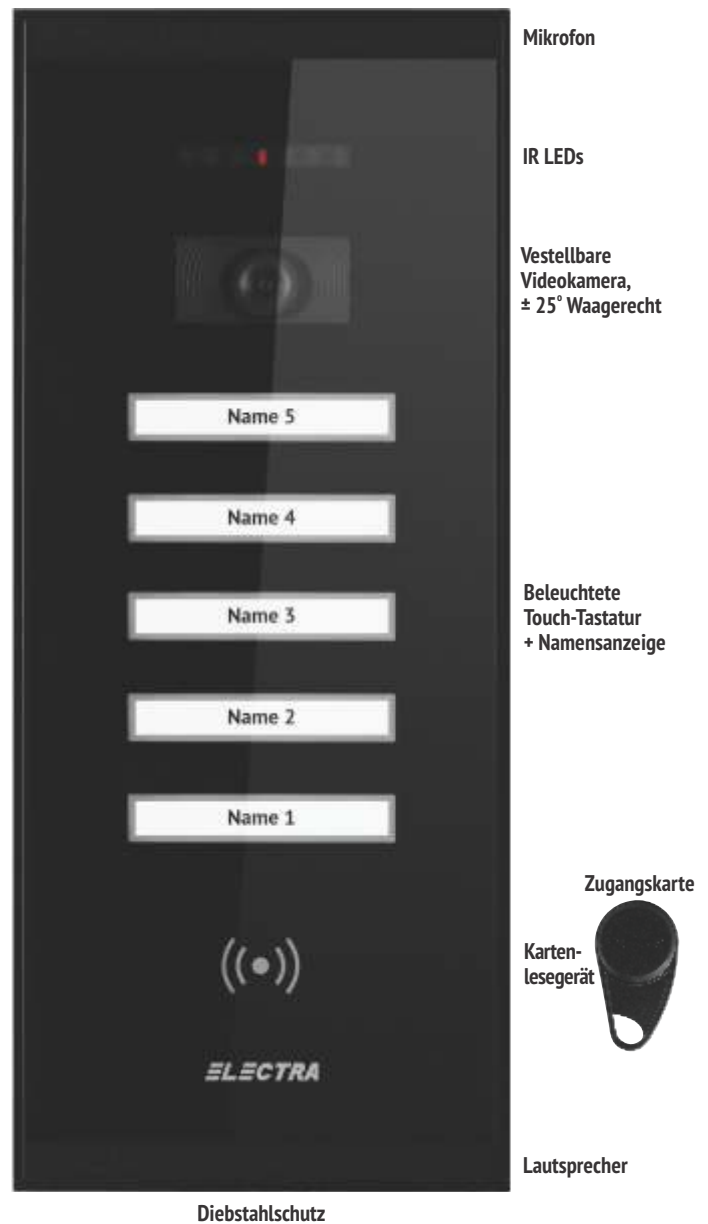
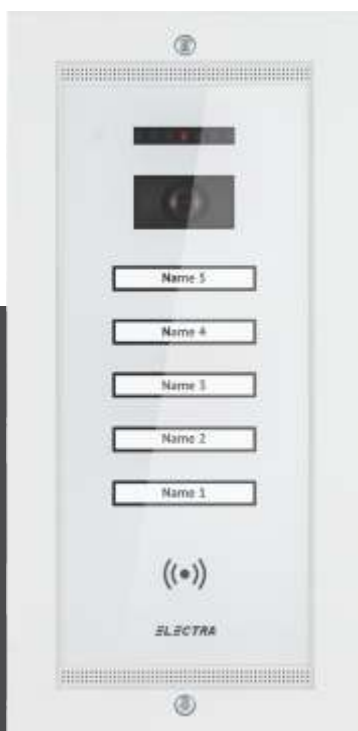
Produktcodes:

Unterputz Weiß **VPM.5FR02.ELW04**
(294 x 144 x 53 mm)

Unterputz Schwarz **VPM.5FR02.ELB04**
(294 x 144 x 53 mm)

Aufputz Weiß **VPM.5SR02.ELW04**
(260 x 110 x 33 mm)

Aufputz Schwarz **VPM.5SR02.ELB04**
(260 x 110 x 33 mm)



- IP44 Aluminiumgehäuse mit chemisch gehärtetem Glas
- Betriebstemperaturbereich: -30 ... +60°C
- Stromversorgung: 12 – 14 Vd.c.

- Videokamera, CMOS, 1/3", 573(H) x 597(V), 800 TVL video 1 Vpp / 75 Ω; PAL
- 6 IR LEDs, 850 nm ; 10 mW, mW/sr/LED
- Vestellbare Videokamera ± 25°, feuchtigkeitsbeständig gegen Kondensation
- EIN / AUS schaltbar Rote LED, signalisiert die Möglichkeit der Videoüberwachung

- Elektrische Verbindungen mit Schraubklemmen
- Installationskabel: jedes Kabel mit 4 Adern / min. 0,5mm². Abstand max. 200m (der Kabelabschnitt beeinflusst die Funktionsabstand!)

VIDEOAUßENEINHEITEN

8 Familien

VERLÄSSLICHKEIT & VIELSEITIGKEIT

- Touch Tastatur
- Gehärtetes Glas
- Erweiterte Kompatibilität
- Unterputz/Aufputz Montage
- Ruf, Audio und Video, Nachtsicht
- Der Name wird direkt auf der Berührungstaste angezeigt
- Gesicherte elektrische Türöffnung
- RFID Zugang mit Zugangstags / Zugangskarte
- ⊕ 1 zusätzliche Videokamera, direkt mit der Stromversorgungseinheit verbunden
- ⊕ Bis zu 4 zusätzliche Videokameras (mit Video Selektorbox)
- ⊕ EIN/AUS Videoaufnahme auf DVR (digitaler Videorekorder)
- ⊕ Bis zu 3 zusätzliche parallele Außeneinheiten

Produktcodes:

Unterputz Weiß **VPM.8FR02.ELW04**
(294 x 144 x 53 mm)

Unterputz Schwarz **VPM.8FR02.ELB04**
(294 x 144 x 53 mm)

Aufputz Weiß **VPM.8SR02.ELW04**
(260 x 110 x 33 mm)

Aufputz Schwarz **VPM.8SR02.ELB04**
(260 x 110 x 33 mm)



Mikrofon

IR LEDs

Vestellbare Videokamera, ± 25° Waagrecht

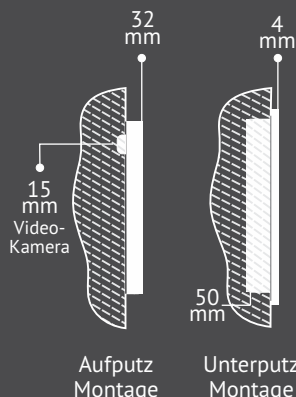
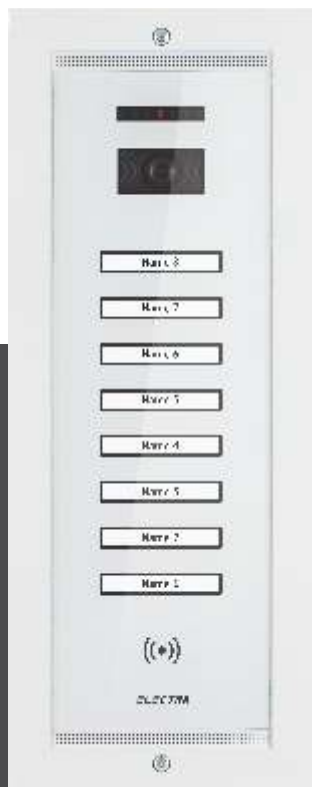
Beleuchtete Touch-Tastatur + Namensanzeige

Zugangskarte

Kartenlesegerät

Lautsprecher

Diebstahlschutz



- IP44 Aluminiumgehäuse mit chemisch gehärtetem Glas
- Betriebstemperaturbereich: -30 ... +60°C
- Stromversorgung: 12 – 14 Vd.c.

- Videokamera, CMOS, 1/3", 573(H) x 597(V), 800 TVL video 1 Vpp / 75 Ω; PAL
- 6 IR LEDs, 850 nm ; 10 mW, mW/sr/LED
- Vestellbare Videokamera ± 25°, feuchtigkeitsbeständig gegen Kondensation
- EIN / AUS schaltbar Rote LED, signalisiert die Möglichkeit der Videoüberwachung

- Elektrische Verbindungen mit Schraubklemmen
- Installationskabel: jedes Kabel mit 4 Adern / min. 0,5mm². Abstand max. 200m (der Kabelabschnitt beeinflusst die Funktionsabstand!)

VIDEOAUßENEINHEITEN

Bis zu 40 Familien

VERLÄSSLICHKEIT & VIELSEITIGKEIT

- Touch Tastatur
 - Gehärtetes Glas
 - Erweiterte Kompatibilität
 - Unterputz/Aufputz Montage
-
- Ruf, Audio und Video, Nachtsicht
 - Elektronische Liste der Einwohner und Nachrichtenanzeige
 - Gesicherte elektrische Türöffnung
 - RFID Zugang mit Zugangstags / Zugangskarte
 - ⊕ 1 zusätzliche Videokamera, direkt mit der Stromversorgungseinheit verbunden
 - ⊕ Bis zu 4 zusätzliche Videokameras (mit Video Selektorbox)
 - ⊕ EIN/AUS Videoaufnahme auf DVR (digitaler Videorekorder)
 - ⊕ Bis zu 3 zusätzliche parallele Außeneinheiten

Produktcodes:

Unterputz Weiß **VPM.BFR02.ELW04**
(374 x 144 x 53 mm)

Unterputz Schwarz **VPM.BFR02.ELB04**
(374 x 144 x 53 mm)

Aufputz Weiß **VPM.BSR02.ELW04**
(340 x 110 x 33 mm)

Aufputz Schwarz **VPM.BSR02.ELB04**
(340 x 110 x 33 mm)



Mikrofon

IR LEDs

Vestellbare Videokamera, ± 25° Waagerecht

Elektronisches Display mit 4 Zeilen

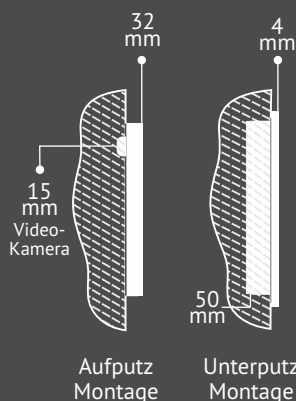
Beleuchtete touch / numerische Tastatur

Zugangskarte

Kartenlesegerät

Lautsprecher

Diebstahlschutz



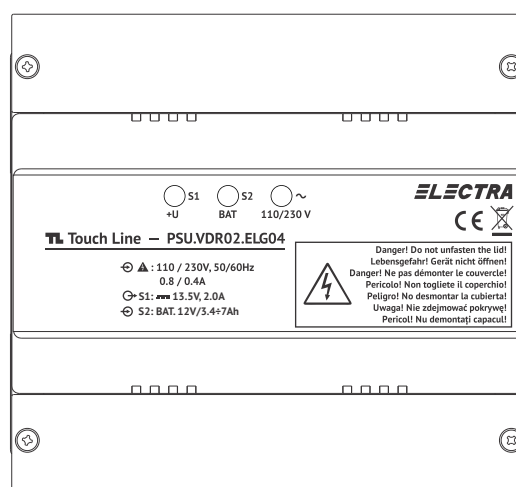
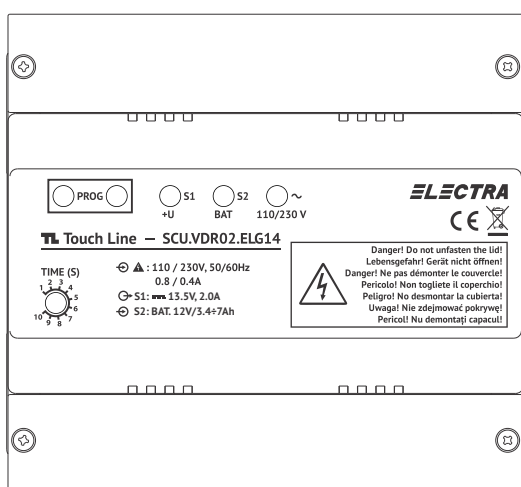
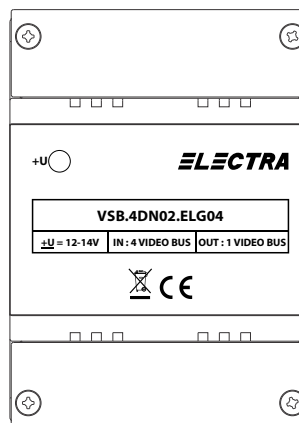
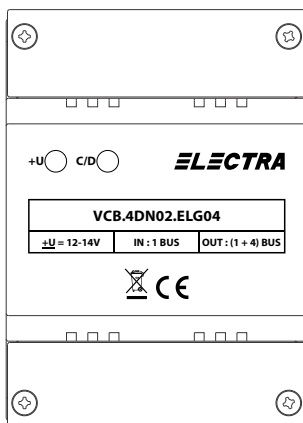
- IP44 Aluminiumgehäuse mit chemisch gehärtetem Glas
- Betriebstemperaturbereich: -30 ... +60°C
- Stromversorgung: 12 - 14 Vd.c.

- Videokamera, CMOS, 1/3", 573(H) x 597(V), 800 TVL video 1 Vpp / 75 Ω; PAL
- 6 IR LEDs, 850 nm ; 10 mW, mW/sr/LED
- Vestellbare Videokamera ± 25°, feuchtigkeitsbeständig gegen Kondensation
- EIN / AUS schaltbar Rote LED, signalisiert die Möglichkeit der Videoüberwachung

- Elektrische Verbindungen mit Schraubklemmen
- Installationskabel: jedes Kabel mit 4 Adern / min. 0,5mm². Abstand max. 200m (der Kabelabschnitt beeinflusst die Funktionsabstand!)

ZUBEHÖR

INTELLIGENTE INTEGRATION



Integration ist eine unserer ständigen Aufgaben im Produktdesign und im Zubehör Ausrüstung für die 4-Draht-Systeme wurden in diesem Konzept entwickelt. Der Hauptvorteil sind die zahlreichen Konfigurationen und Systemerweiterungen dies kann mit nur wenigen Komponenten erreicht werden. Zum Beispiel benötigt unsere 3 Familienhaus-Anlage lediglich 3 Arten von Produkten (Außeneinheit, Inneneinheiten und Stromversorgungseinheit), da die 3 Wohnungen direkt in der Stromversorgungseinheit angeschlossen werden.

VIDEO STROMVERSORGUNGSEINHEIT

1 Output (1 Familie)

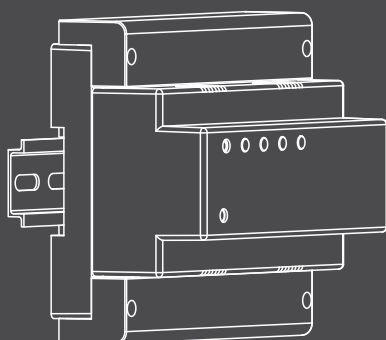
DER KERN DER VIDEO-TÜRSPRECHANLAGE



Die Stromversorgungseinheit ist eine wesentliche Einheit für jede Touch Line Konfiguration.

Die Stromversorgungseinheit spielt durch ihre konstruktiven und funktionalen Merkmale eine entscheidende Rolle bei der Vernetzung, Programmierung und Funktionsweise aller Einheiten der Video-Türsprechanlage:

- Die Versorgung mit der gesamten Anlage
- Input-Verbindung bei der Stromversorgungseinheit durch **Schraubverbindungen**
- 1 Output-Anschluss zu einer Inneneinheit oder zu einer Wohngebäudekonfiguration durch **Schraubverbindungen**
- **Dauerhafte Überwachung** der Funktion des Systems und verschiedene Lichtsignale.
- **Kurzschlusschutz** für alle angeschlossenen Produkte.
- Separate Verbindungen für die **EXIT-Taste**
- Verschiedene Türschlossarten: **Gleichstrom Türöffner, Wechselstrom-Türöffner, elektromagnetischer Türöffner.**
- Das Timing für den Verriegelungsöffnungsbefehl zwischen 1 und 10 Sekunden einstellen.
- Separate Anschlüsse für den **Hilfsbefehl**: Einfahrtstor, Garagentor, Beleuchtungssystem.
- Möglichkeit, einen **Videorekorder (DVR)** anzuschließen.
- Möglichkeit eine **Batterie** anzuschließen.
- Zugang zu den **Programmiermodus** der Parameter der Konfiguration.



- Produktcode: **SCU.VDR02.ELG14**
- Produktgröße: 130 x 140 x 73 mm
- Feuerfestes Plastikgehäuse
- DIN Schienenmontage TH 35 X 15/ 35 x 7.5; DIN 46277-3, EN50022, IEC60715 Norm

Lichtsignalisierung:

- Vorhandensein der Netzspannung - 110 - 230 Va.c., 50/60 Hz - grüne LED
- Vorhandensein stabilisierter Spannung - 13,5 V / 2.5 Ad.c. - grüne LED
- Prüfung von der Aktivität und Signalisierung der Funktionsfähigkeit der Batterie - grüne LED
- Zugang zu den Programmiermodus - rote LED
- Elektrische Verbindungen mit Schraubklemmen
- Installationskabel: jedes Kabel mit 4 Adern / min. 0,5mm². Abstand max. 200m (der Kabelabschnitt beeinflusst die Funktionsabstand!)

VIDEO STROMVERSORGUNGSEINHEIT

3 Outputs (2, 3 Familien)

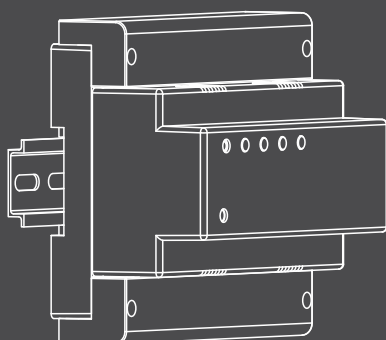
DER KERN DER VIDEO-TÜRSPRECHANLAGE



Die Stromversorgungseinheit ist eine wesentliche Einheit für jede Touch Line Konfiguration.

Die Stromversorgungseinheit spielt durch ihre konstruktiven und funktionalen Merkmale eine entscheidende Rolle bei der Vernetzung, Programmierung und Funktionsweise aller Einheiten der Video-Türsprechanlage:

- Die Versorgung mit der gesamten Anlage
- Input-Verbindung bei der Stromversorgungseinheit durch **Schraubverbindungen**
- 3 **Output-Verbindungen** zu den jeweiligen Inneneinheiten, der 2 oder 3 Familienhauskonfigurationen
- **Dauerhafte Überwachung** der Funktion des Systems und verschiedene Lichtsignale.
- **Kurzschlusschutz** für alle angeschlossenen Produkte.
- Separate Verbindungen für die **EXIT-Taste**
- Verschiedene Türschlossarten: **Gleichstrom Türöffner**, **Wechselstrom-Türöffner**, **elektromagnetischer Türöffner**.
- Das Timing für den Verriegelungsöffnungsbefehl zwischen 1 und 10 Sekunden einstellen.
- Separate Anschlüsse für den **Hilfsbefehl**: Einfahrtstor, Garagentor, Beleuchtungssystem
- Möglichkeit, einen **Videorekorder (DVR)** anzuschließen.
- Möglichkeit eine **Batterie** anzuschließen.
- Zugang zu den **Programmiermodus** der Parameter der Konfiguration.



- Produktcode: **SCU.VDR02.ELG34**
- Produktgröße: 130 x 140 x 73 mm
- Feuerfestes Plastikgehäuse
- DIN Schienenmontage TH 35 X 15/ 35 x 7.5; DIN 46277-3, EN50022, IEC60715 Norm

Lichtsignalisierung:

- Vorhandensein der Netzspannung - 110 - 230 Va.c., 50/60 Hz - grüne LED
- Vorhandensein stabilisierter Spannung - 13,5 V / 2.5 Ad.c. - grüne LED
- Prüfung von der Aktivität und Signalisierung der Funktionsfähigkeit der Batterie - grüne LED
- Zugang zu den Programmiermodus - rote LED
- Elektrische Verbindungen mit Schraubklemmen
- Installationskabel: jedes Kabel mit 4 Adern / min. 0,5mm². Abstand max. 200m (der Kabelabschnitt beeinflusst die Funktionsabstand!)

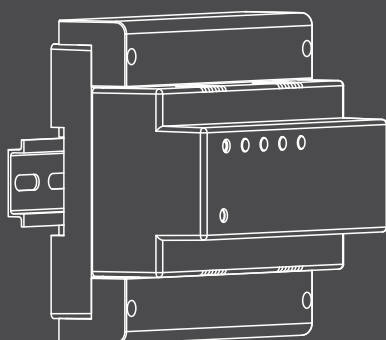
ZUSÄTZLICHE STROMVERSORGUNGSEINHEIT

MEHR STROMVERSORGUNG FÜR DIE VIDEOSYSTEME



Die Stromversorgungseinheit wird für die Versorgung mit zusätzlicher Leistung in Installationen verwendet, welche den Verbrauch über 2.5 Ad.c. überschreiten, was auftreten kann, wenn der Gleichstrom Türöffner direkt von der SCU gespeist wird oder wenn mehrere 7"-Anschlüsse vorhanden sind.

- Die Versorgung mit zusätzlicher Leistung der Video-Türsprechanlage mit einer stabilisierten Spannung von 13,5 V / 2.5 Ad.c.
- Möglichkeit eine Batterie anzuschließen
- Versorgungsspannungsdiagnose mit Lichtsignalisierung
- Die Stromversorgung wird direkt an den Haupt- oder angrenzenden BUS "in-line" angeschlossen, wenn eine Videoverbindungsbox mit Strom versorgt wird.



- Produktcode: **PSU.VDR02.ELG04**
- Produktgröße: 130 x 140 x 73 mm
- Feuerfestes Plastikgehäuse
- DIN Schienenmontage TH 35 X 15/ 35 x 7.5; DIN 46277-3, EN50022, IEC60715 Norm

Lichtsignalisierung:

- Vorhandensein der Netzspannung - 110 - 230 Va.c., 50/60 Hz - grüne LED
- Vorhandensein stabilisierter Spannung - 13,5 V / 2.5 Ad.c. - grüne LED
- Prüfung von der Aktivität und Signalisierung der Funktionsfähigkeit der Batterie - grüne LED
- Elektrische Verbindungen mit Schraubklemmen
- Installationskabel: jedes Kabel mit 4 Adern / min. 0,5mm².
Abstand max. 200m (der Kabelabschnitt beeinflusst die Funktionsabstand!)

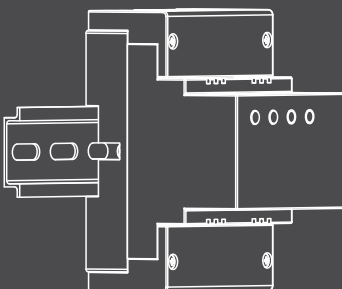
VIDEO VERBINDUNGSBOX

INTELLIGENTE VERBINDUNGEN



Anschluss von max. 4 Wohnungsinneinheiten zum Hauptbus der Türsprechanlage:

- Direkte Verbindungen für die Inneneinheiten mit Schraubklemmen:
 - Der CAN-Hauptbus der Wohgebäude-Türsprechanlage
 - Zusätzliche 13,5 Vd.c Stromversorgung
- Kapazität: - 1 CAN-BUS- Input-Verbindung
 - 1 CAN-BUS- Output-Verbindung
 - 4 CAN-BUS- Output-Verbindungen für 4 Video- / Audio-Wohnungsinneinheiten
- Diagnose mit Lichtsignalisierung für:
 - Unzureichende Versorgungsspannung (LED **+U**) für die Installation, zudem muss eine zusätzliche Stromversorgungseinheit angeschlossen werden.
 - Defekt (Kurzschluss) für die CAN-BUS (LED **+U** und LED **C/D**) in der Inneneinheit, bei dem die Verbindungsbox den Fehlerbereich isoliert, während der Rest der Installation weiter funktioniert.



- Produktcode: **VCB.4DN02.ELG04**
- Produktgröße: 107 x 71 x 73 mm
- Plastikgehäuse
- DIN Schienenmontage TH 35 X 15/ 35 x 7,5; DIN 46277-3, EN50022, IEC60715 Norm
- Grüne LED zur Signalisierung der Anwesenheit von 13,5 V d.c. stabilisierte Spannung
- Green LED (C/D) for working CAN BUS system
- Elektrische Verbindungen mit Schraubklemmen
- Installationskabel: jedes Kabel mit 4 Adern / min. 0,5mm².
Abstand max. 200m (der Kabelabschnitt beeinflusst die Funktionsabstand!)

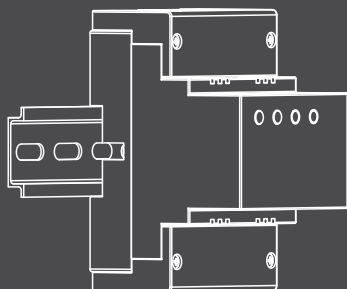
VIDEO SELEKTORBOX

MEHRFACHE VIDEO ÜBERWACHUNG

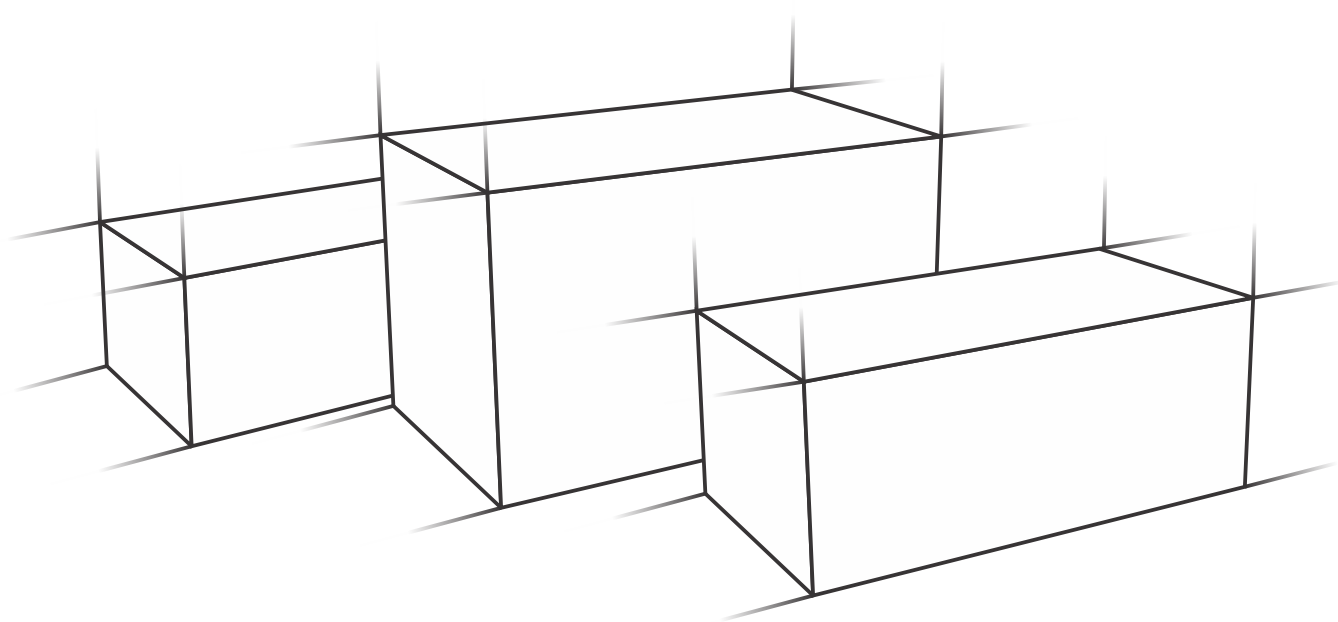


Die Videoverbindungsbox mit 4 Outputs ermöglicht die Verbindung der Türsprechanlage mit mehreren Außeneinheiten und / oder zusätzlichen externen Videokameras.

- Direktverbindungen für:
 - 4 Video Außeneinheiten oder zusätzlichen externen Videokameras
 - Zusätzliche 13,5 Vd.c. Stromversorgung, für den Fall, dass mehrere externe Videokameras installiert sind
- LED **+U** Beleuchtung signalisiert die Anwesenheit von Spannung.



- Produktcode: **VSB.4DN02.ELG04**
- Produktgröße: 107 x 71 x 73 mm
- Plastikgehäuse
- DIN Schienenmontage TH 35 X 15/ 35 x 7,5; DIN 46277-3, EN50022, IEC60715 Norm
- Grüne LED zur Signalisierung der Anwesenheit von 13,5 V d.c. stabilisierte Spannung
- Elektrische Verbindungen mit Schraubklemmen
- Installationskabel: jedes Kabel mit 4 Adern / min. 0,5mm².
Abstand max. 200m (der Kabelabschnitt beeinflusst die Funktionsabstand!)

MEHRFAMILIEN VIDEO KITS**KOMPLETTE SETS**

Villa KITS

Die **Touch Line** Produkte sind auch als komplette KITS erhältlich. Wir bieten eine breite Auswahl für Ein-, Zwei- oder Dreifamilienhäuser in einem attraktiven Gesamtpaket.

1 Familie 3.5" / 7" Video KITS smart+ / extra



315 x 165 x 165 mm

Das KIT enthält alle Einheiten für eine funktionierende Türsprechanlage.

Außerdem erlauben die Systeme die Erweiterung mit vielen zusätzlichen Einheiten:

- Bis zu 3 zusätzliche Außeneinheiten
- Bis zu 3 zusätzliche Video- und Audioinneneinheiten
- Außenvideokamera, an der Stromversorgungseinheit angeschlossen
- Videorekorder (DVR), an der Stromversorgungseinheit angeschlossen
- Verschiedene Schlösser und Türöffnungstaste, gesicherte Verbindung in der Stromversorgungseinheit
- Hilfsbefehl, gesicherte Verbindung in der Stromversorgungseinheit
- TÜRKLINGEL und GONG, an der Inneneinheit angeschlossen
- Batterie, an der Stromversorgungseinheit angeschlossen

Inhalt 1 Familie-KIT:

- 1 x Videoaußeneinheit
- 1 x Videoinneneinheit
- 1 x Video-Stromversorgungseinheit
- 5 x RFID-Tag

1 Familie KIT Produktcodes:

3.5" smart+ KITS

1 Familie

- Schwarz + Aufputz Außeneinheit: VKM.P1SR.T3S4.ELB04
- Schwarz + Unterputz Außeneinheit: VKM.P1FR.T3S4.ELB04
- Weiß + Unterputz Außeneinheit: VKM.P1FR.T3S4.ELW04

7" smart+ KITS:

1 Familie

- Schwarz + Aufputz Außeneinheit: VKM.P1SR.T7S4.ELB04
- Schwarz + Unterputz Außeneinheit: VKM.P1FR.T7S4.ELB04
- Weiß + Unterputz Außeneinheit: VKM.P1FR.T7S4.ELW04

7" extra KITS:

1 Familie

- Schwarz + Aufputz Außeneinheit: VKE.P1SR.T7S9.ELB04
- Schwarz + Unterputz Außeneinheit: VKE.P1FR.T7S9.ELB04
- Weiß + Unterputz Außeneinheit: VKE.P1FR.T7S9.ELW04

Mehrfamilien 3.5" / 7" Video KITS smart+ / extra



315 x 165 x 210 mm

Der Vorteil unserer Mehrfamilien-Kits liegt in den zahlreichen Konfigurationen, die mit nur 3 Hauptkomponenten - Außeneinheit, Stromversorgungseinheit und der Inneneinheit erreicht werden können.

Unsere Stromversorgungseinheit beinhaltet ebenso die Anschlüsse für die Inneneinheiten.

Inhalt 2-Familien KIT:

- 1 x Videoaußeneinheit
- 2 x Videoinneneinheit
- 1 x Video-Stromversorgungseinheit
- 10 x RFID-Tag

Inhalt 3-Familien KIT:

- 1 x Videoaußeneinheit
- 3 x Videoinneneinheit
- 1 x Video-Stromversorgungseinheit
- 15 x RFID-Tag

Produktcodes für Mehrfamilien Video KITS:

3.5" smart+ KITS:

2 Familien

- Schwarz + Aufputz Außeneinheit: VKM.P2SR.T7S4.ELB04
- Schwarz + Unterputz Außeneinheit: VKM.P2FR.T7S4.ELB04
- Weiß + Unterputz Außeneinheit: VKM.P2FR.T7S4.ELW04

3 Familien

- Schwarz + Aufputz Außeneinheit: VKM.P3SR.T7S4.ELB04
- Schwarz + Unterputz Außeneinheit: VKM.P3FR.T7S4.ELB04
- Weiß + Unterputz Außeneinheit: VKM.P3FR.T7S4.ELW04

7" smart+ KITS:

2 Familien

- Schwarz + Aufputz Außeneinheit: VKM.P2SR.T7S4.ELB04
- Schwarz + Unterputz Außeneinheit: VKM.P2FR.T7S4.ELB04
- Weiß + Unterputz Außeneinheit: VKM.P2FR.T7S4.ELW04

3 Familien

- Schwarz + Aufputz Außeneinheit: VKM.P3SR.T7S4.ELB04
- Schwarz + Unterputz Außeneinheit: VKM.P3FR.T7S4.ELB04
- Weiß + Unterputz Außeneinheit: VKM.P3FR.T7S4.ELW04

7" extra KITS:

2 Familien

- Schwarz + Aufputz Außeneinheit: VKE.P2SR.T7S9.ELB04
- Schwarz + Unterputz Außeneinheit: VKE.P2FR.T7S9.ELB04
- Weiß + Unterputz Außeneinheit: VKE.P2FR.T7S9.ELW04

3 Familien

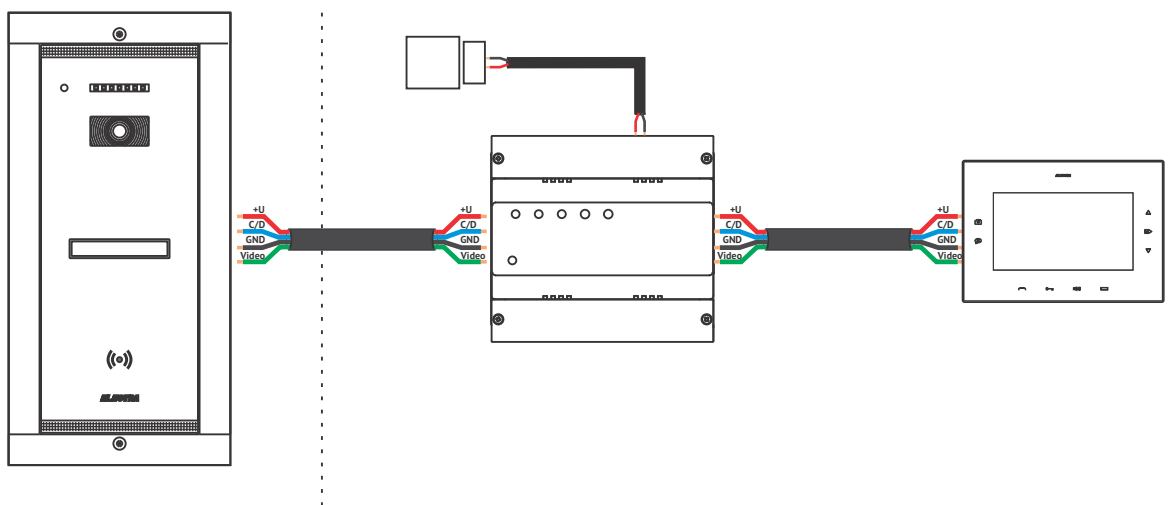
- Schwarz + Aufputz Außeneinheit: VKE.P3SR.T7S9.ELB04
- Schwarz + Unterputz Außeneinheit: VKE.P3FR.T7S9.ELB04
- Weiß + Unterputz Außeneinheit: VKE.P3FR.T7S9.ELW04



ELEMENTE DER INSTALLATION



BEISPIELDIAGRAMME

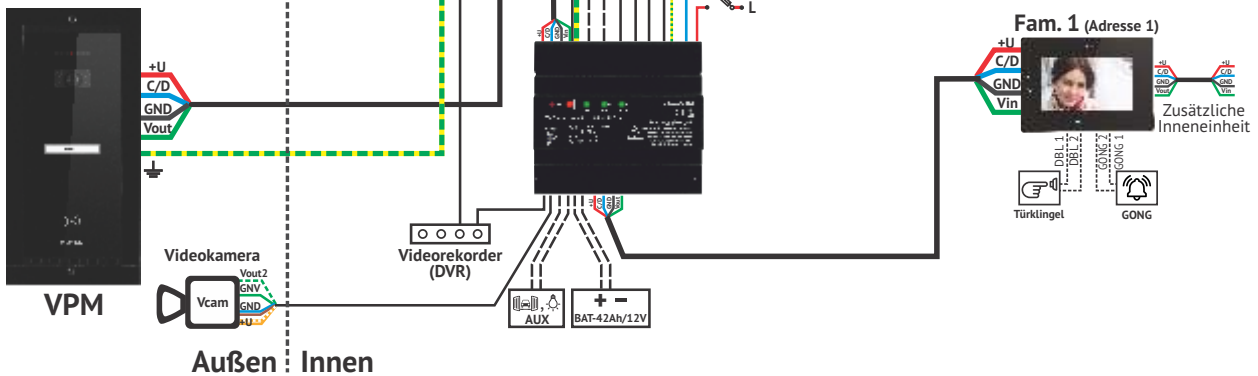


Flexibilität ist das Hauptmerkmal der **Touch Line**-Reihe von Türsprechanlagen, aus der Sicht der Installation. Jedes **Touch Line**-Produkt ist mit allen anderen Produkten der Produktreihe kompatibel. Darüber hinaus ist die **4-Draht**-Verbindung sehr einfach und an eine Vielzahl von Kabeln anpassbar - 4 x 0,5 mm², 4 x 0,75 mm², UTP Kat. 5e, usw.

Diese unglaubliche Vielseitigkeit ermöglicht eine Vielzahl von realisierbaren Kombinationen, die die unterschiedlichsten Kundenbedürfnisse erfüllen.

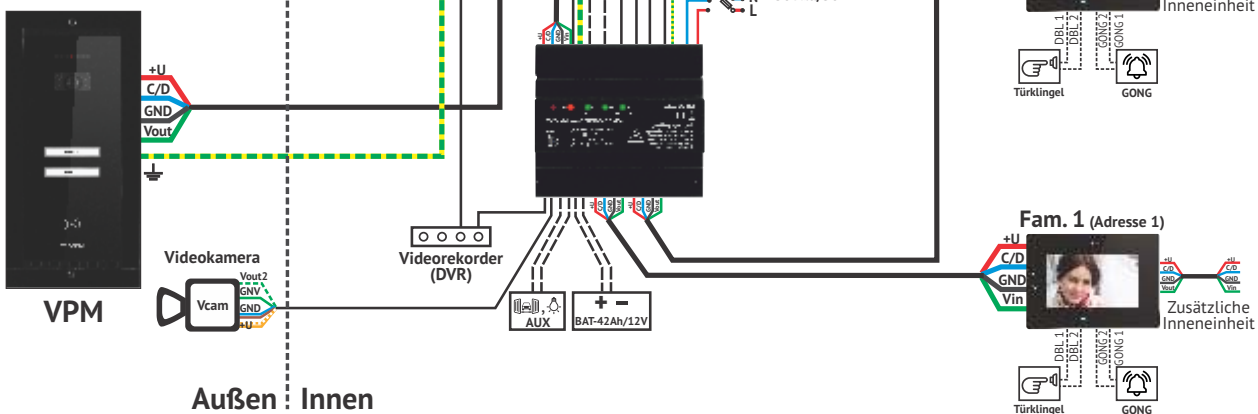
Die Reichweite unserer **4-Draht**-Systeme beträgt bis zu 200 m zwischen der Außeneinheit und der am weitesten entfernten Inneneinheit in der Installation.

1 Fam. Kit 1x



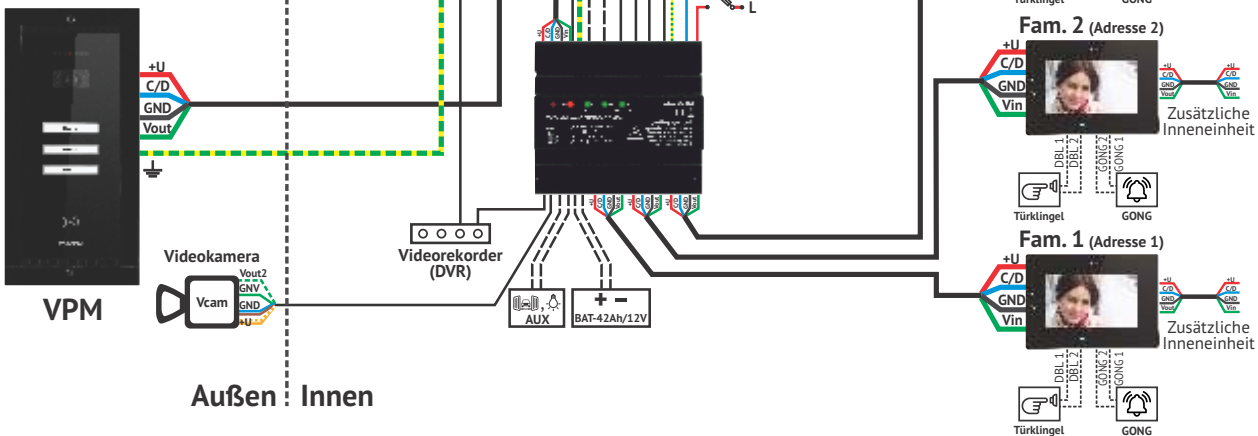
Außen : Innen

2 Fam. Kit 2x



Außen : Innen

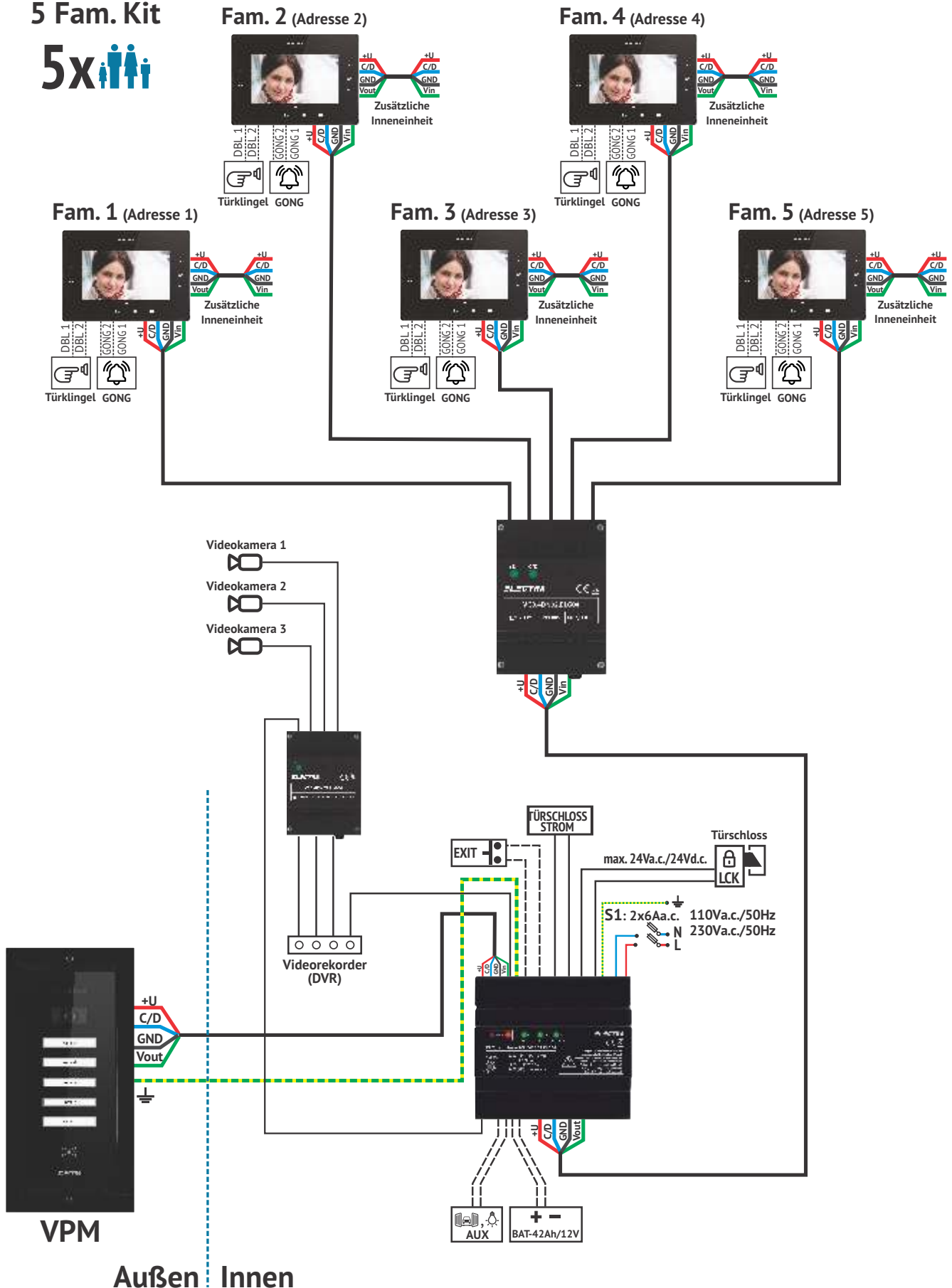
3 Fam. Kit 3x



Außen : Innen

- Elektrische Verbindungen mit Schraubklemmen
- Installationskabel: beliebiges Kabel mit 4 Adern / min. 0,5mm² (der Kabelabschnitt beeinflusst die Funktionsabstände!)
- Bei einer Strom von mehr als 0,6 Ad.c. beim Türöffner, muss eine zusätzliche Stromversorgungseinheit zur Versorgung des Türöffners verwendet werden

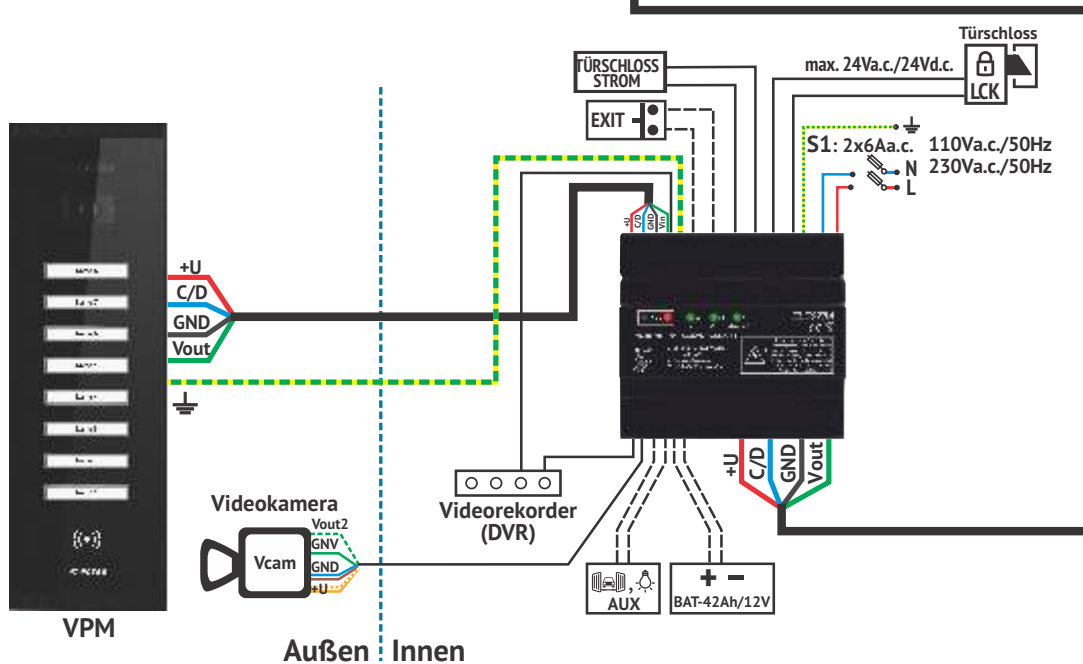
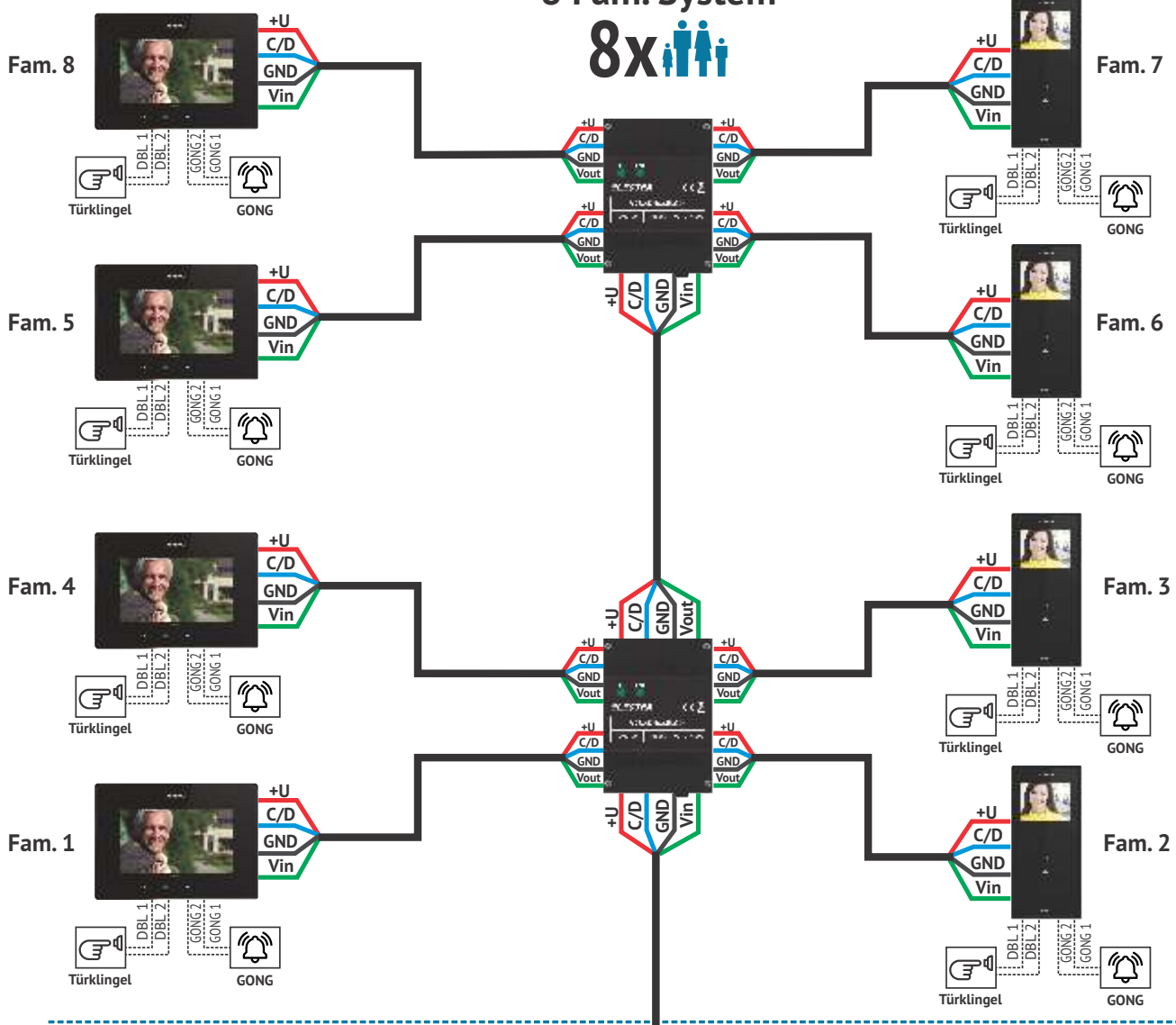
5 Fam. Kit



Außen Innen

- Elektrische Verbindungen mit Schraubklemmen
- Installationskabel: beliebiges Kabel mit 4 Adern / min. 0,5mm² (der Kabelabschnitt beeinflusst die Funktionsabstände!)
- Bei einer Strom von mehr als 0,6 Ad.c. beim Türöffner, muss eine zusätzliche Stromversorgungseinheit zur Versorgung des Türöffners verwendet werden

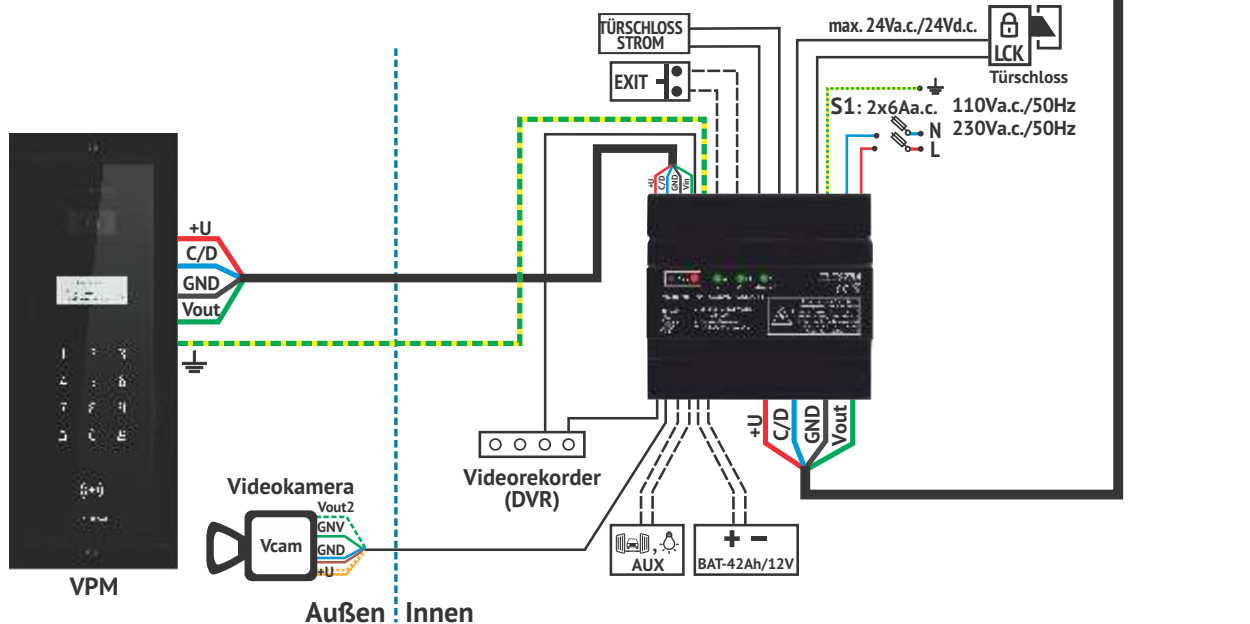
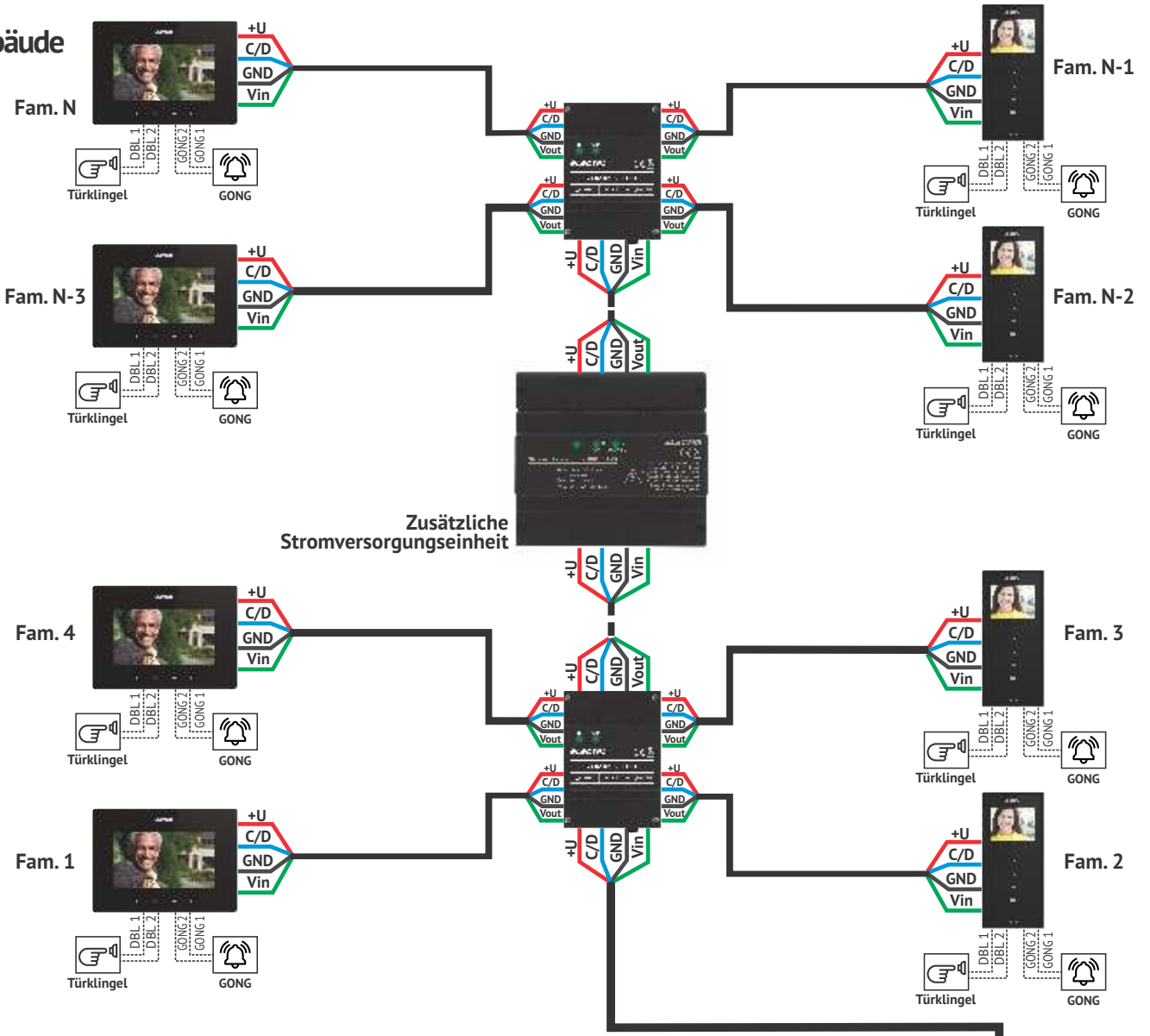
8 Fam. System



Außen Innen

- Elektrische Verbindungen mit Schraubklemmen
- Installationskabel: beliebiges Kabel mit 4 Adern / min. 0,5mm² (der Kabelabschnitt beeinflusst die Funktionsabstände!)
- Bei einer Strom von mehr als 0,6 Ad.c. beim Türöffner, muss eine zusätzliche Stromversorgungseinheit zur Versorgung des Türöffners verwendet werden

Wohngebäude System



- Elektrische Verbindungen mit Schraubklemmen
- Installationskabel: beliebiges Kabel mit 4 Adern / min. 0,5mm² (der Kabelabschnitt beeinflusst die Funktionsabstände!)
- Bei einer Strom von mehr als 0,6 Ad.c. beim Türöffner, muss eine zusätzliche Stromversorgungseinheit zur Versorgung des Türöffners verwendet werden



LANGE DISTANZ LÖSUNGEN



Die **Touch Line Wohngebäude** Systeme bieten viele Konfigurationsmöglichkeiten für komplexe Bauvorhaben: Wohnanlagen mit bis zu **255 Wohnungen**, Wohnzentren mit Mehrfamilienhäusern. Die Verwendung der **CAN-Technologie**, speziellen **Zubehörteilen**, RJ45-Steckverbindern und UTP Cat 5e / Cat 6e-Kabel erhöht die Reichweite unserer **Wohngebäude**-Lösungen auf bis zu 2000m zwischen der Außeneinheit und der entferntesten Inneneinheit in der Installation. Die **Wohngebäude** -Systeme bieten auch eine intelligente Diagnose von möglichen Funktionsfehlern und Fehlern, die durch falsche Verbindungen verursacht werden. Unsere Systeme isolieren die Defekte automatisch und sind somit sehr nützlich für Installations- und Wartungsteams.

VIDEOINNENEINHEITEN

FÜR LANGE DISTANZEN BIS ZU 2000 m



VTM.7S402.ELx04
(162 x 227 x 20 mm)



VTE.7S902.ELx04
(162 x 227 x 20 mm)

Die Video-Inneneinheiten können ein Videosignal aus einer Entfernung von **2000 m** empfangen und zeigen ein sehr gutes Bild.

x = Farboption (schwarz oder weiß)



VTM.3S402.ELx04
(212 x 96 x 22 mm)



ATM.0S402.ELx04
(170 x 96 x 22 mm)

- Die Audio- und Video-Inneneinheiten der Touch Line wurde sowohl für das **4-DRAHT**-System als auch für das **WOHNGEBÄUDE**-System entwickelt.
- Damit die Inneneinheiten innerhalb der beiden Installationssysteme funktionieren, sind sie mit Schraubverbindern für das **4-DRAHT**-System und mit einem RJ45-Anschluss für das **WOHNGEBÄUDE**-System ausgestattet.
- Alle für die **4-DRAHT**-Version vorgestellten Inneneinheitfunktionen sind auch für das **WOHNGEBÄUDE**-System verfügbar
- Aufputzmontage: nur 20 mm Dicke!
- 3mm chemisch gehärtetes Glas auf einem Plastikgehäuse
- 7" LCD-Display: 800xRGBx480 ▲/▼/◀/▶50/70/70/70 für 7" Inneneinheiten
- 3.5" LCD-Display: 320 RGBx240 ▲/▼/◀/▶40/60/60/60 for 3.5" Inneneinheiten
- Verbindungen mit Schraubklemmen für das **4-DRAHT** System oder RJ45 für das **WOHNGEBÄUDE**-System.
- Installationskabel: UTP/FTP cat5e (AWG24) oder UTP/FTP cat 6e (AWG23)

VIDEOAUßENEINHEITEN

FÜR LANGE DISTANZEN BIS ZU 2000 m

1 Familie



Unterputz **VPM.1FR02.ELx0R**
(294 x 144 x 53 mm)
Aufputz **VPM.1SR02.ELx0R**
(260 x 110 x 33 mm)

2 Familien



Unterputz **VPM.2FR02.ELx0R**
(294 x 144 x 53 mm)
Aufputz **VPM.2SR02.ELx0R**
(260 x 110 x 33 mm)

3 Familien



Unterputz **VPM.3FR02.ELx0R**
(294 x 144 x 53 mm)
Aufputz **VPM.3SR02.ELx0R**
(260 x 110 x 33 mm)

5 Familien



Unterputz **VPM.5FR02.ELx04**
(294 x 144 x 53 mm)
Aufputz **VPM.5SR02.ELx0R**
(260 x 110 x 33 mm)

8 Familien



Unterputz **VPM.8FR02.ELx0R**
(374 x 144 x 53 mm)
Aufputz **VPM.8SR02.ELx0R**
(340 x 110 x 33 mm)

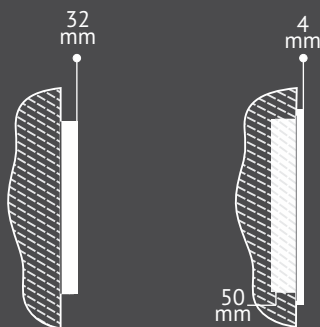
Bis zu 255 familien



Unterputz **VPM.BFR02.ELx0R**
(374 x 144 x 53 mm)
Aufputz **VPM.BSR02.ELx0R**
(340 x 110 x 33 mm)

Die Wohngebäude Video- Außeneinheiten senden ein gutes Videosignal (für eine sehr gute Bildqualität auf den Inneneinheiten) bei langen Distanzen von bis zu **2000 m**.

x = Farboption (schwarz oder weiß)



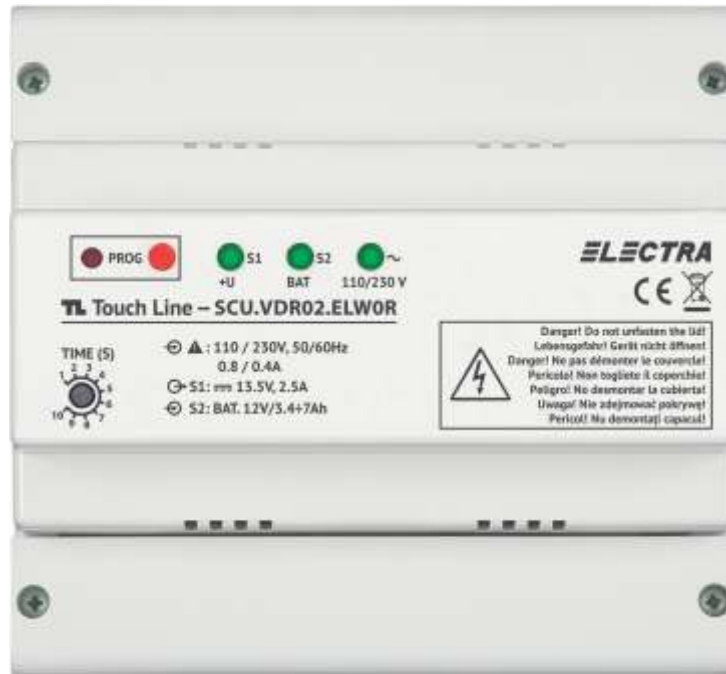
Aufputzmontage

Unterputzmontage

- IP44 Aluminiumgehäuse mit chemisch gehärtetem Glas
- Betriebstemperaturbereich: -30 ... +60°C
- Stromversorgung: 12 – 14 Vd.c.
- Videokamera CMOS, 1/3", 573(H) x 597(V), 800 TVL video
1 Vpp / 75 Ω; PAL
- 4 IR LEDs, 850 nm ; 10 mW, mW/sr/LED
- Vestellbare Videokamera ± 25°, feuchtigkeitsbeständig gegen Kondensation
- EIN / AUS schaltbar Rote LED, signalisiert die Möglichkeit der Videoüberwachung
- Elektrische Verbindungen mit Schraubklemmen
- Installationskabel: UTP/FTP cat5e (AWG24) oder UTP/FTP cat 6e (AWG23)

VIDEO STROMVERSORGUNGSEINHEIT

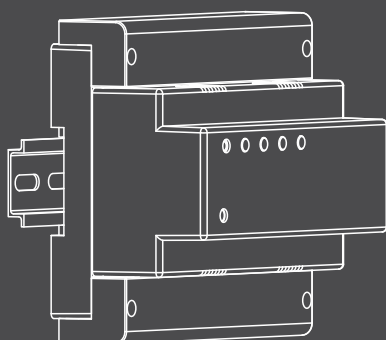
FÜR LANGE DISTANZEN bis zu 2000 m



Die Stromversorgungseinheit ist eine wesentliche Einheit für jede Touch Line Konfiguration.

Die Stromversorgungseinheit spielt durch ihre konstruktiven und funktionalen Merkmale eine entscheidende Rolle bei der Vernetzung, Programmierung und Funktionsweise aller Einheiten der Video-Türsprechanlage:

- Die Versorgung mit der gesamten Anlage
- Input-Verbindung von der Außeneinheit über **Schraubverbindungen**
- Output-Anschluss bei langen Distanzen über **RJ45-Stecker** und Schraubverbinder
- **Dauerhafte Überwachung** der Funktion des Systems und verschiedene Lichtsignale
- **Kurzschlusschutz** für alle angeschlossenen Produkte
- Separate Verbindungen für die **EXIT-Taste**
- Verschiedene Türschlossarten: **Gleichstrom Türöffner, Wechselstrom-Türöffner, elektromagnetischer Türöffner**
- Das Timing für den Verriegelungsöffnungsbefehl zwischen 1 und 10 Sekunden einstellen
- Separate Anschlüsse für den **Zusatzbefehl (AUX)**: Einfahrtstor, Garagentor, Beleuchtungssystem, usw.
- Möglichkeit, einen Videorekorder (DVR) anzuschließen
- Möglichkeit eine **Batterie** anzuschließen.
- Zugang zu den **Programmiermodus** der Parameter der Installation.



- Produktcode: **SCU.VDR02.ELW0R**
- Produktgröße: 130 x 140 x 73 mm
- Feuerfestes Plastikgehäuse
- DIN Schienenmontage, TH 35 X 15/ 35 x 7.5; DIN 46277-3, EN50022, IEC60715 Norm

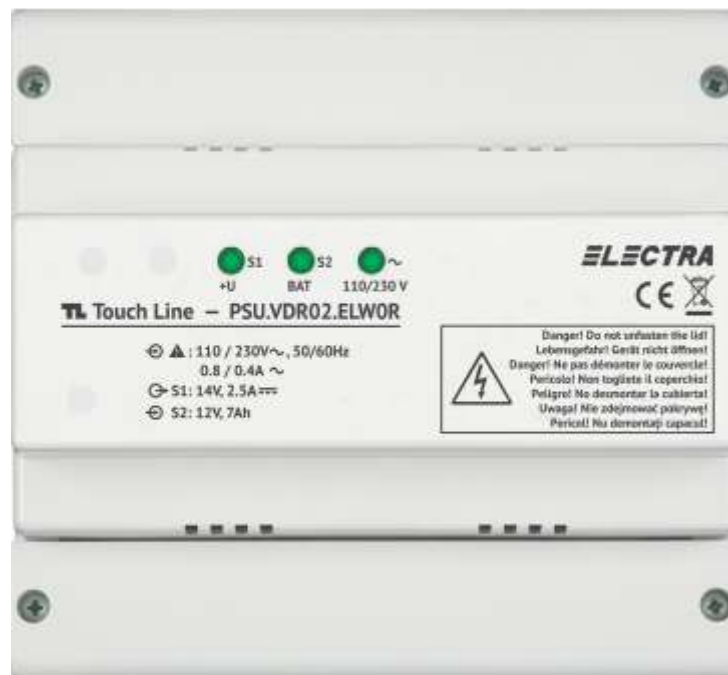
Lichtsignalisierung::

- Vorhandensein der Netzspannung - 110 - 230 Va.c., 50/60 Hz - grüne LED
- Vorhandensein stabilisierter Spannung - 13,5 V / 2.5 Ad.c. - grüne LED
- Prüfung von der Aktivität und Signalisierung der Funktionsfähigkeit der Batterie - grüne LED
- Zugang zu den Programmiermodus - rote LED

- Elektrische Verbindungen mit RJ45 oder Schraubklemmen
- Installationskabel: UTP/FTP cat5e (AWG24) oder UTP/FTP cat 6e (AWG23)

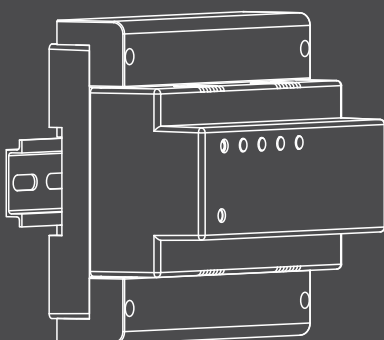
ZUSÄTZLICHE STROMVERSORGUNGSEINHEIT

MEHR ENERGIE FÜR LANGE VIDEO-INSTALLATIONEN



Die Stromversorgungseinheit wird für die Versorgung mit zusätzlicher Leistung in Installationen verwendet, welche den Verbrauch über 2.5 Ad.c. überschreiten, was auftreten kann, wenn der Gleichstrom Türöffner direkt von der SCU gespeist wird oder wenn mehrere 7"-Anschlüsse vorhanden sind.

- Die Versorgung mit zusätzlicher Leistung der Video-Türsprechanlage mit einer stabilisierten Spannung von 13.5 V / 2.5 Ad.c.
- Möglichkeit eine Batterie anzuschließen
- Versorgungsspannungsdiagnose mit Lichtsignalisierung
- Die Stromversorgung wird direkt an den Haupt- oder angrenzenden BUS "in-line" angeschlossen, in diesem Fall werden eine oder mehrere Videoverbindungsboxen mit Strom versorgt.



- Produktcode: **PSU.VDR02.ELW04**
- Produktgröße: 130 x 140 x 73 mm
- Feuerfestes Plastikgehäuse
- DIN Schienenmontage, TH 35 X 15/ 35 x 7.5; DIN 46277-3, EN50022, IEC60715 Norm

Lichtsignalisierung::

- Vorhandensein der Netzspannung - 110 - 230 Va.c., 50/60 Hz - grüne LED
- Vorhandensein stabilisierter Spannung - 13,5 V / 2.5 Ad.c. - grüne LED
- Prüfung von der Aktivität und Signalisierung der Funktionsfähigkeit der Batterie - grüne LED
- Elektrische Verbindungen mit RJ45 oder Schraubklemmen
- Installationskabel: UTP/FTP cat5e (AWG24) oder UTP/FTP cat 6e (AWG23)

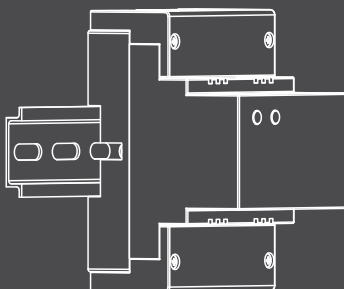
VIDEO VERBINDUNGSBOX

SMART VERBINDUNGEN



Verbindet max. 4 Video / Audio-Inneneinheiten zum Haupt-BUS bei Wohngebäude- RJ45 Video-Türsprechsystem, durch:

- Direkte Verbindungen für die Inneneinheiten über RJ45-Stecker und UTP Cat5e-Kabel zu:
 - Der CAN-Hauptbus der Wohngebäude-Türsprechanlage
 - Zusätzliche 13,5 Vd.c Stromversorgung
- Kapazität: - 1 CAN-BUS- Input-Verbindung
 - 1 CAN-BUS- Output-Verbindung
 - 4 CAN-BUS- Output-Verbindungen für 4 Video- / Audio-Inneneinheiten
- Diagnose mit Lichtsignalisierung für:
 - Unzureichende Versorgungsspannung (LED **+U**) für die Installation, in der eine zusätzliche Stromversorgungseinheit installiert werden muss.
 - Defekt (Kurzschluss) für die CAN-BUS (LED **+U** und LED **C/D**) in der Inneneinheit, bei dem die Verbindungsbox den Fehlerbereich isoliert, während der Rest der Installation weiter funktioniert.



- Produktcode: **VCB.4DR02.ELW04**
- Produktgröße: 107 x 71 x 73 mm
- ABS-Gehäuse
- DIN Schienenmontage, TH 35 X 15/ 35 x 7.5; DIN 46277-3, EN50022, IEC60715 Norm
- Grüne LED (+U) zur Signalisierung der Anwesenheit von 13.5 V d.c. stabilisierte Spannung
- Grüne LED (C / D) für das CAN-BUS-System
- Elektrische Anschlüsse mit RJ45-Steckern für den CAN-BUS und Schraubklemmen für die zusätzliche Stromversorgung
- Installationskabel: UTP/FTP cat5e (AWG24) oder UTP/FTP cat 6e (AWG23)

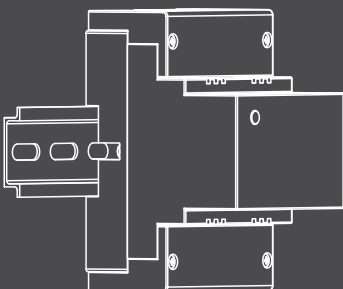
VIDEOKAMERA SELEKTORBOX

MEHRERE VERBUNDENE VIDEOKAMERAS



Die Videokamera Selektorbox verbindet max. 3 externe Videokameras zur Stromversorgungseinheit. Über eine Videokamera Selektorbox kann ein digitaler Videorekorder (DVR) an das Video-Türsprechsystem angeschlossen werden. Die Bilder von den externen Kameras können auf der Video-Inneneinheit angezeigt werden und / oder können kontinuierlich auf dem DVR aufgezeichnet werden.

- Direkte Verbindungen für die externe Videokamera über RJ45-Anschlüsse und Cat5e-Kabel für:
 - 3 Video-Inputs für 3 externe Videokameras
 - 3 Video-Outputs für einen DVR
 - 1 Video-Output Verbindung zur Stromversorgungseinheit
 - 13,5 Vd.c. zusätzliche Stromversorgung
- LED Beleuchtung signalisiert die Anwesenheit von Spannung.



- Produktcode: **VSC.3VN02.ELW0R**
- Produktgröße: 107 x 71 x 73 mm
- ABS-Gehäuse
- DIN Schienenmontage, TH 35 X 15/ 35 x 7.5; DIN 46277-3, EN50022, IEC60715 Norm
- Grüne LED (+U) zur Signalisierung der Anwesenheit von 13.5 V d.c. stabilisierte
- Elektrische Verbindungen mit Schraubklemmen
- Installationskabel: UTP/FTP cat 5e (AWG24) oder UTP/FTP cat 6e (AWG23)

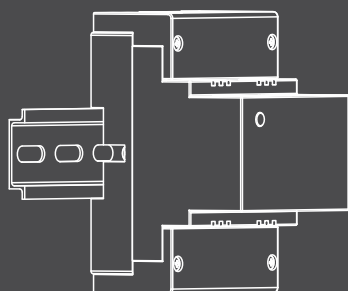
VIDEOAUßENEINHEIT SELEKTORBOX

MEHRERE AUßENEINHEITEN ZUSAMMEN ANGESCHLOSSEN



Die Video Außeneinheit Selektorbox verbindet max. 4 Video Außeneinheiten sternförmig zur Stromversorgungseinheit. Der Ausgang der Video Außeneinheit Selektorbox ist mit dem Video-CAN-BUS des Videotürsprechsystems verbunden. Bilder von jeder Außeneinheit können während des Anrufs oder der Überwachung angezeigt werden.

- Verbindungen für die VIDEO AUßENEINHEIT SELEKTORBOX:
 - 4 Video CAN BUS - RJ45 Input-Anschlüsse von der Außeneinheit über die Stromversorgungseinheit
 - 1 Video CAN BUS - RJ45 Output-Verbindung zum Video CAN BUS der Installation
 - 13,5 Vd.c. zusätzliche Stromversorgung mit Schraubverbindern
- LED Beleuchtung signalisiert die Anwesenheit von Spannung.



- Produktcode: **VSP.4VR02.ELW0R**
- Produktgröße: 107 x 71 x 73 mm
- ABS-Gehäuse
- DIN Schienenmontage, TH 35 X 15/ 35 x 7.5; DIN 46277-3, EN50022, IEC60715 Norm
- Grüne LED (+U) zur Signalisierung der Anwesenheit von 13.5 V d.c. stabilisierte
- Elektrische Anschlüsse mit RJ45-Steckern
- Installationskabel: UTP/FTP cat 5e (AWG24) oder UTP/FTP cat 6e (AWG23)

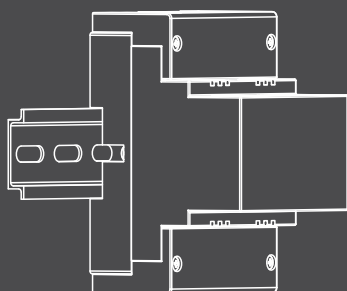
CAN SELEKTORBOX

SMART VERBINDUNGEN



Die CAN-Selektorbox trennt große Video-Türsprechinstallationen (2000 m Abstand von der Außeneinheit bis zur entferntesten Inneneinheit) in kleinere Abschnitte. Dies ist der Fall von Wohnzentren mit mehreren Wohngebäuden, die mit der gleichen Video-Türsprechanlage funktionieren. Die CAN-Selektorbox reduziert die parasitäre Kapazität und Induktivität der großen Video-Türsprechsysteme und verbessert die elektrischen Signale auf dem CAN-BUS.

- Verbindungen für die CAN- Selektorbox:
 - 1 RJ45- Input-Anschluss für den Video-CAN-Bus zum CAN-BUS von der stromabwärts Seite der Installation
 - 1 RJ45- Input-Anschluss für den Video-CAN-Bus zur Video-Außeneinheit, für die die Installation vom Haupt-CAN-Bus getrennt werden muss
 - 1 RJ45- Output-Anschluss für den Video-CAN-Bus zum CAN-BUS vor der Installation
 - 1 RJ45- Output-Anschluss für den Video-CAN-BUS an die an die Video-Außeneinheit angeschlossenen Wohnungen (Familien), für die Installation vom Haupt-CAN-BUS getrennt werden muss
 - 13,5 Vd.c. zusätzliche Stromversorgung mit Schraubverbindern
- Diagnose mit Lichtsignalisierung für:
 - Unzureichende Versorgungsspannung (LED +U ausgeschaltet) für die CAN-Selektorbox und für den gesamten vorgeschalteten Bereich der Video-Türsprechanlage



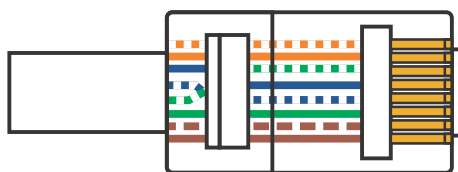
- Produktcode: **CSB.2DR02.ELW0R**
- Produktgröße: 107 x 71 x 73 mm
- ABS-Gehäuse
- DIN Schienenmontage, TH 35 X 15/ 35 x 7,5; DIN 46277-3, EN50022, IEC60715 Norm

- Elektrische Anschlüsse mit RJ45-Steckern für den CAN-BUS und Schraubklemmen für die zusätzliche Stromversorgung
- Installationskabel: UTP/FTP cat 5e (AWG24) oder UTP/FTP cat 6e (AWG23)



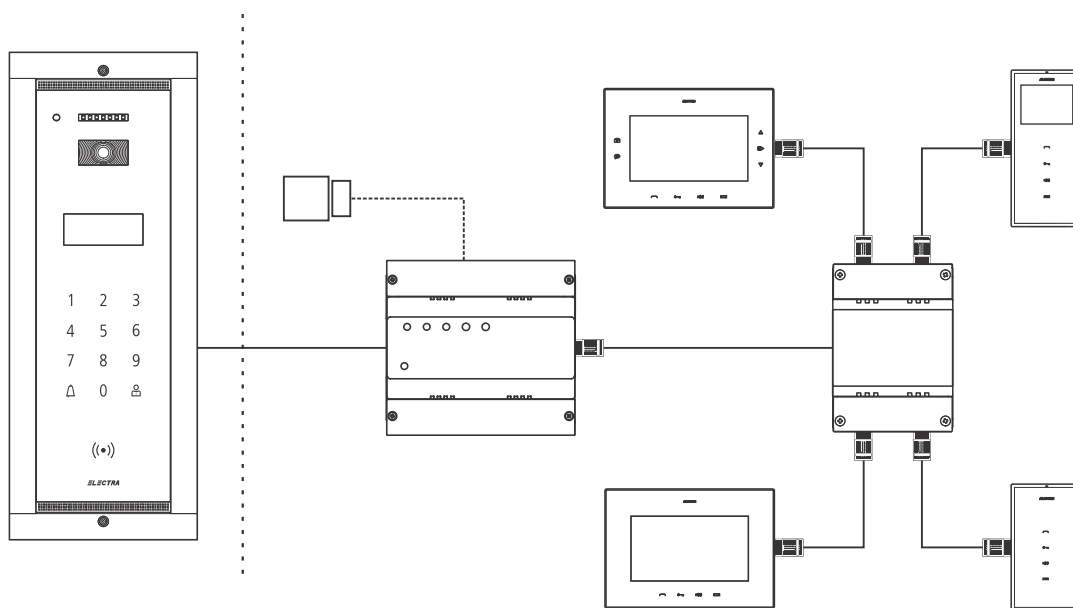
VIELE KOMBINATIONEN

ELEMENTE DER INSTALLATION

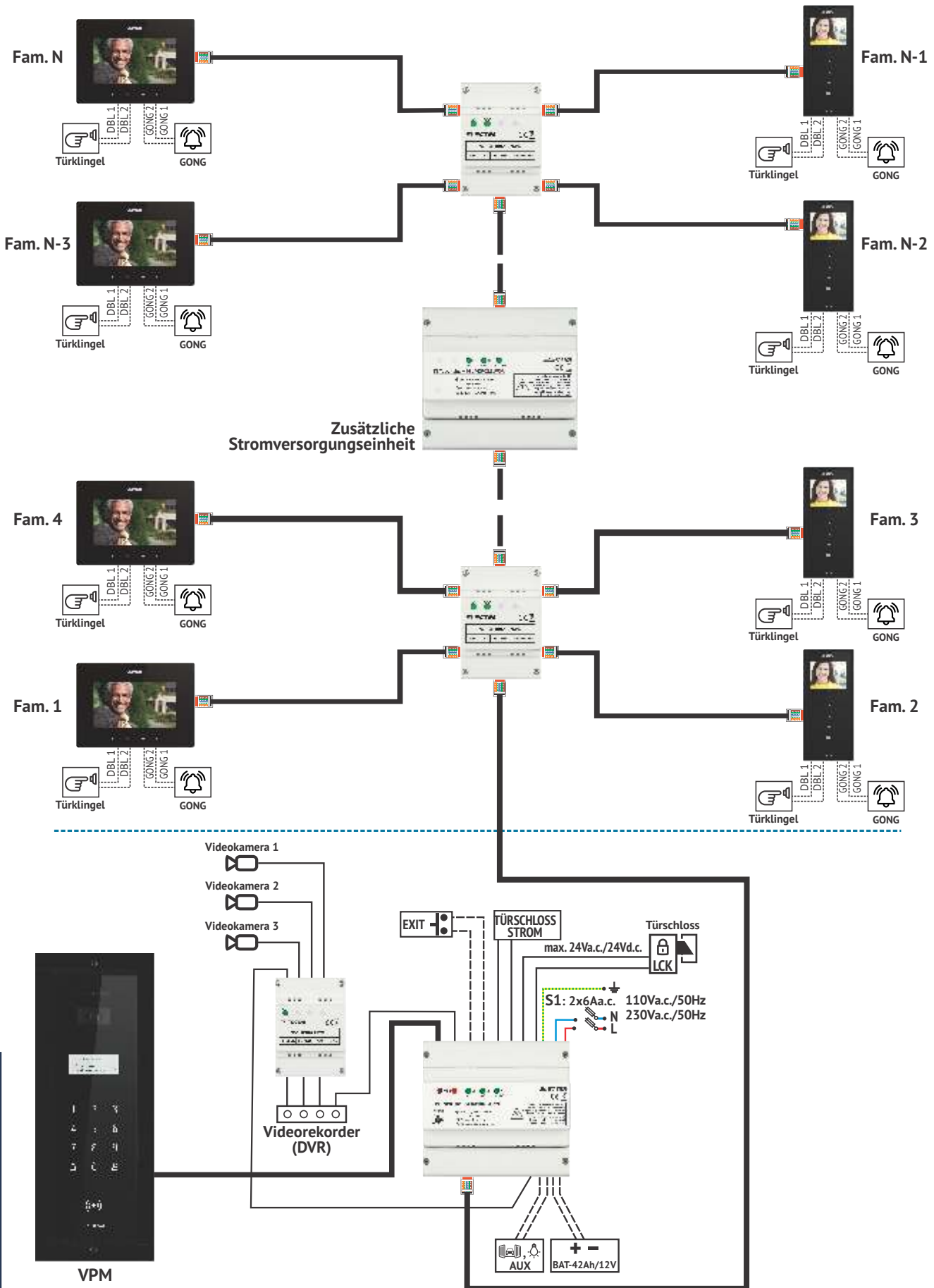


RJ45-Stecker

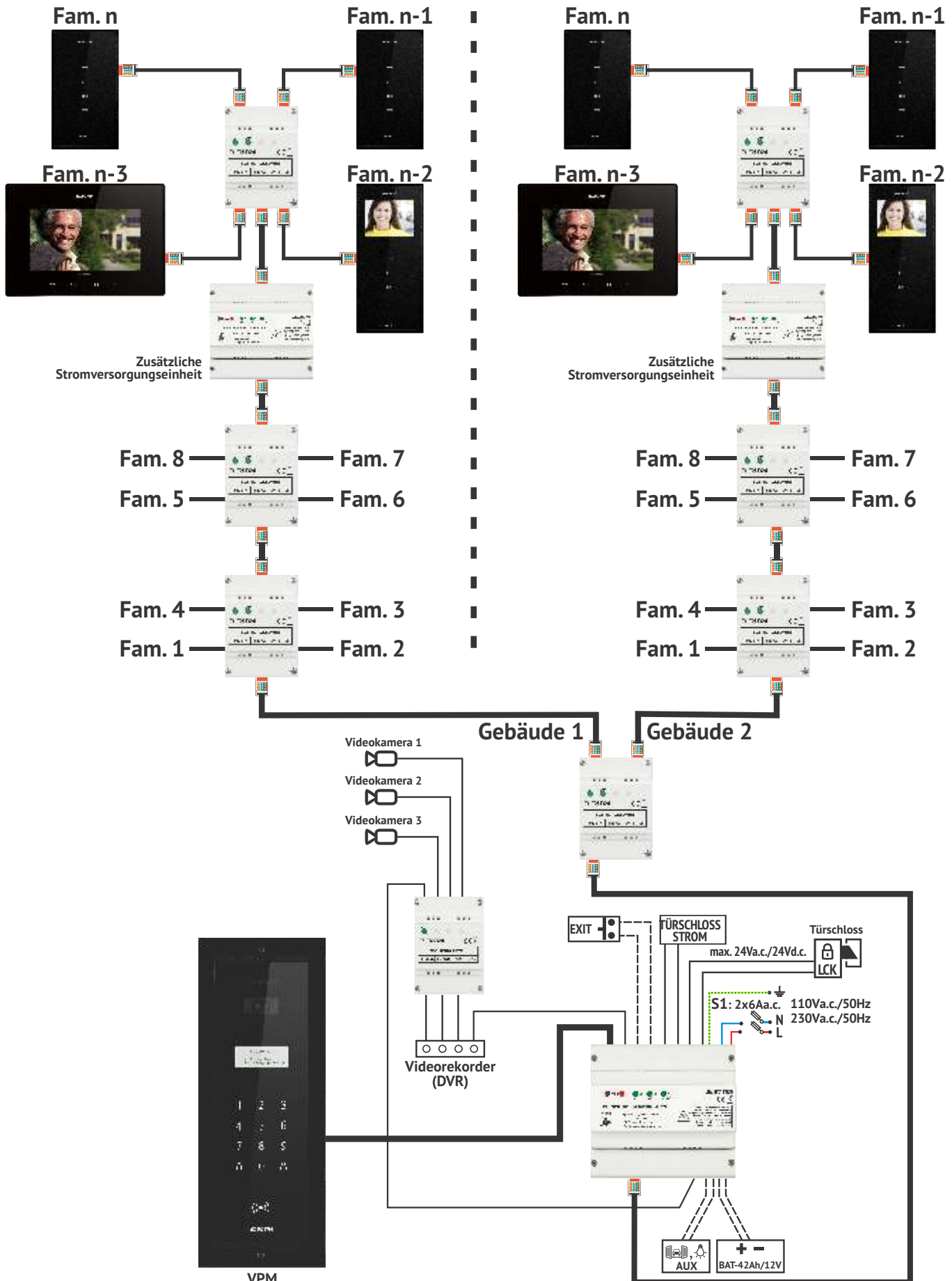
BEISPIELDIAGRAMME



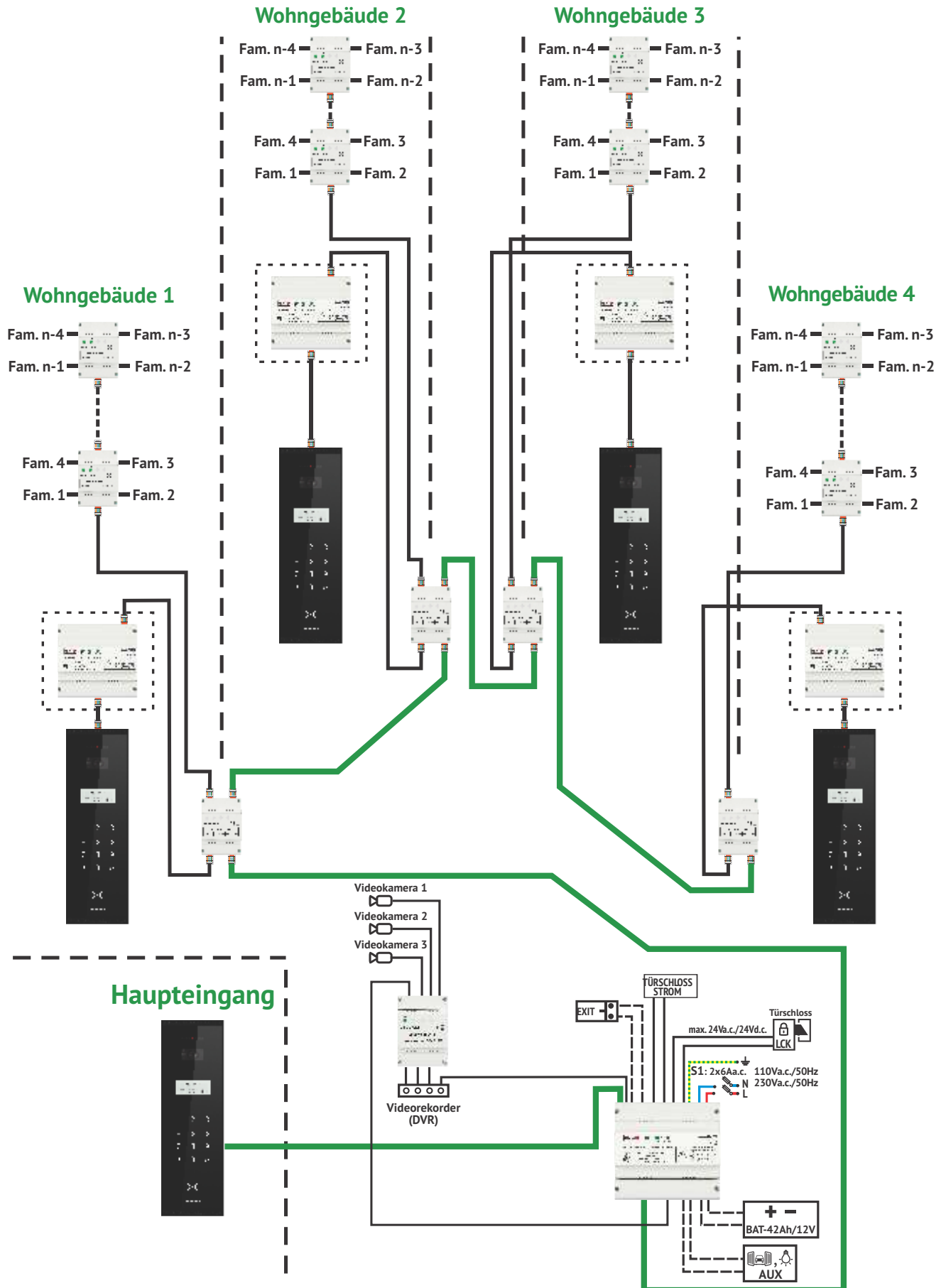
Aus der Sicht der Installation ist die Verwendung von UTP Cat 5e / Cat 6e Kabel obligatorisch. Für die Hauptanschlüsse werden RJ45-Stecker verwendet. Die Reichweite unserer **Wohngebäude** -Systeme beträgt bis zu 2000 m zwischen der Außeneinheit und der entferntesten Inneneinheit in der Installation.



- Elektrische Verbindungen mit RJ45 und Schraubklemmen
- Installationskabel: UTP/FTP cat5e (AWG24) oder UTP/FTP cat 6e (AWG23)



- Elektrische Verbindungen mit RJ45 und Schraubklemmen
- Installationskabel: UTP/FTP cat5e (AWG24) oder UTP/FTP cat 6e (AWG23)



- Elektrische Verbindungen mit RJ45 und Schraubklemmen
- Installationskabel: UTP/FTP cat5e (AWG24) oder UTP/FTP cat 6e (AWG23)

A series of horizontal dashed lines for writing.

ELECTRA is a trademark of ELECTRA Group - No. 008958332 EUIPO - Alicante, Spain

BELLCOME is a trademark of ELECTRA Group - No. 013502646 EUIPO - Alicante, Spain

BELLCOME is a trademark of ELECTRA Group - No. 1732510 MPI - Ciudad de Mexico, Mexico

BELLCOME/ELECTRA products are registered as Industrial Models at EUIPO - Alicante, Spain

The products are
CE certified.



The products contain UL-compliant
printed circuit boards.



Certificate no. E307311

The products are manufactured under
Quality and Environment Management System

ISO 9001:2015

ISO 14001:2015

Certificates no. 73 100 4856, 73 104 4856
by TÜV HESSEN

ELECTRA Building Communications GmbH

Bischoffgasse 5/3-4, 1120 Wien

ÖSTERREICH/ AUSTRIA

+43 1 810 20 99

sales@electra-automation.at

www.electra-automation.at

support@bellcome.com

www.bellcome.com

ELECTRA s.r.l

Bd. Chimiei nr.8, Iasi - 700291

RUMÄNIEN

sales@electra.ro

www.electra.ro

www.electra-grup.ro